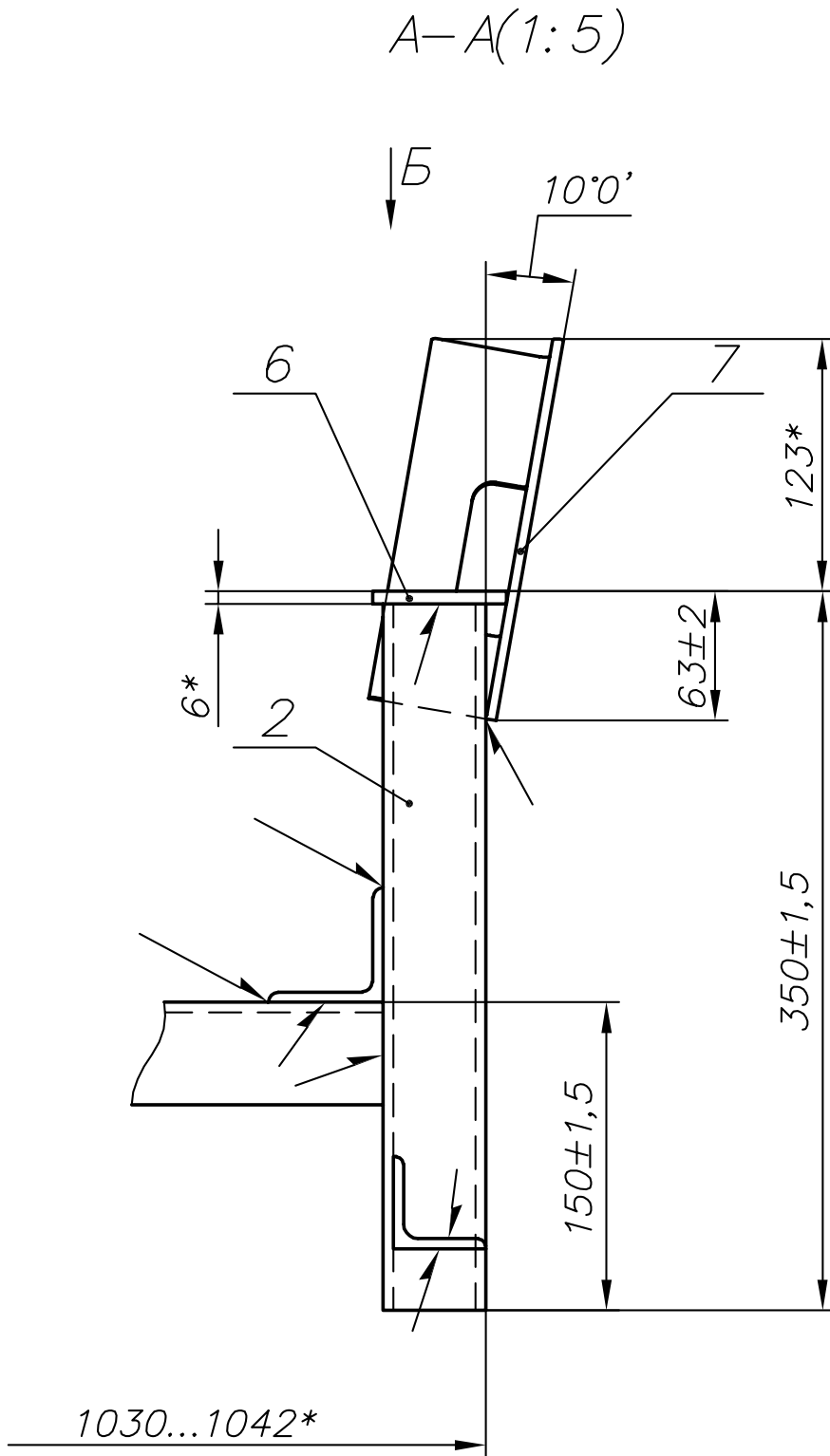


1. Сварка ручная электродуговая.

2. Покрытие: грунтовка ГФ-021 или любое другое водостойкое покрытие.

Поз.	Наименование	Материал	Кол.	Примечание
1	Направляющая	Уголок 56x56x5, L = 2600-3 мм	2	
2	Стойка	Уголок 50x50x5, L = 344-1,5 мм	8	
3	Поперечина	Уголок 50x50x5, L = 930-1,5 мм	3	
4	Стяжка	Уголок 45x45x5, L = 1690-2,0 мм	2	
5	Ребро	Лист 6/ Сталь 20	4	
6	Платик	Лист 6/ Сталь 20, 65-1,5x65-1,5 мм	4	
7	Проушина	Уголок 63x63x5, L = 180-3 мм	4	
8	Косынка	Лист 6/ Сталь 20, 140-3x140-3 мм	2	
СТЕЛЛАЖ			Масса 62 кг	



СТЕЛЛАЖ

Лист 2

