

Рис. 13. Схема установки линии.

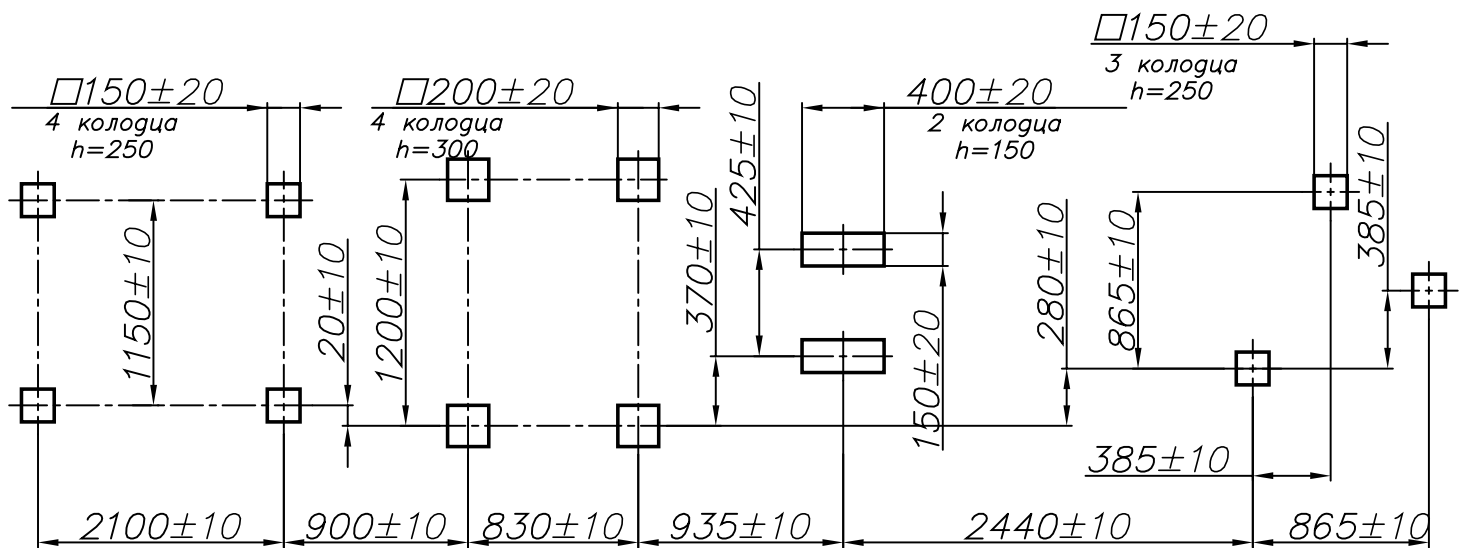


Рис. 14. Схема расположения фундаментных колодцев