

Предприятие
“стройтехника”

“РИФЕЙ-05 М1”

Линия для изготовления
строительных изделий

ПАСПОРТ.
ИНСТРУКЦИЯ ПО ЭКСПЛУАТАЦИИ.

2007 г.

Разработчиком и изготовителем линии "РИФЕЙ-05 М1" является ООО «ЗАВОД СТРОЙТЕХНИКА»

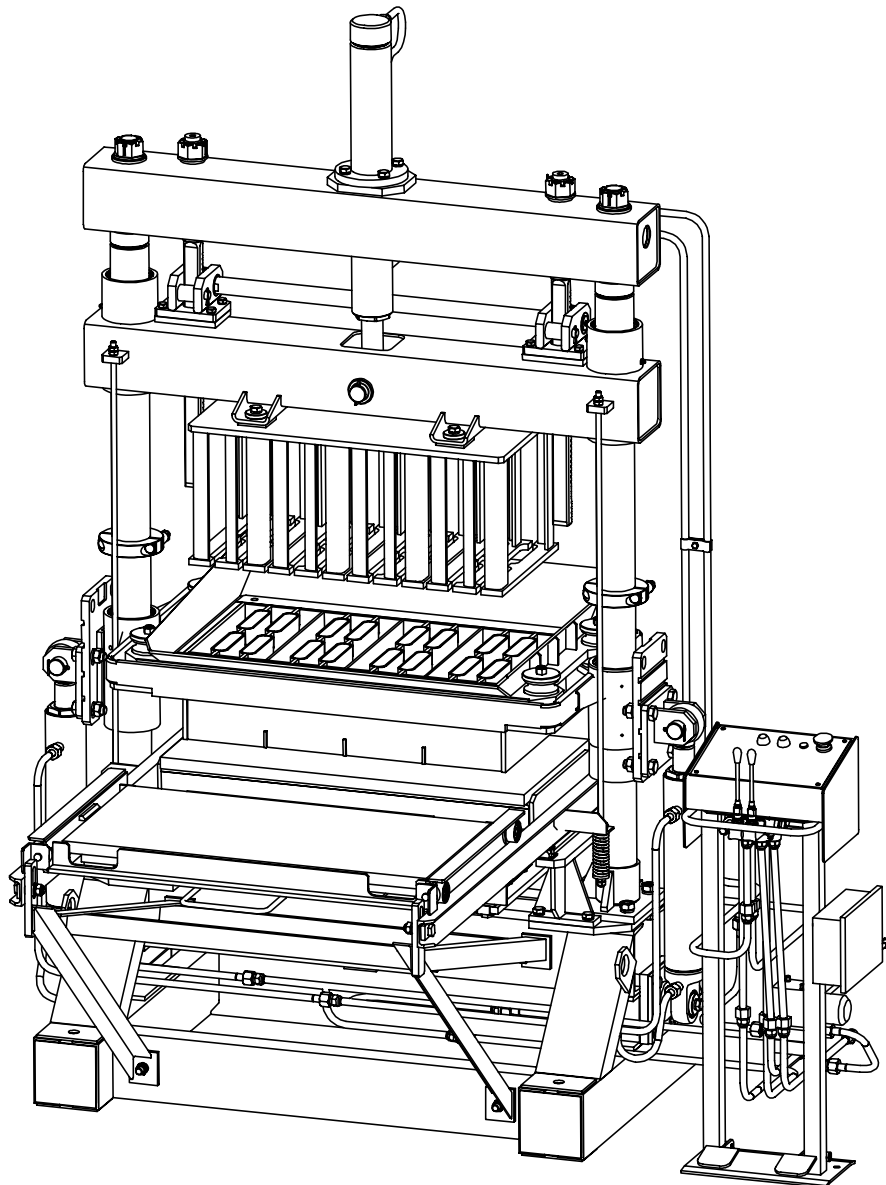
РЕКВИЗИТЫ ПРЕДПРИЯТИЯ

АДРЕС: 456228, Россия, Челябинская обл., г. Златоуст, Красная Горка, 16.

ТЕЛЕФОНЫ: +7 (3513) 67-20-10, +7-951-249-52-17.

E-MAIL: info@rifey74.ru.

WEBSITE: www.rifey74.ru.



СОДЕРЖАНИЕ

	ЛИСТ
МЕРОПРИЯТИЯ ПО ПОДГОТОВКЕ ЛИНИИ “РИФЕЙ-05 М1” К ПУСКУ	3
ПАСПОРТ	
1. КОМПЛЕКТ ПОСТАВКИ	4
2. ДОПОЛНИТЕЛЬНЫЙ КОМПЛЕКТ ПОСТАВКИ.....	4
3. СВЕДЕНИЯ О ПРИЕМКЕ	5
4. ГАРАНТИИ ИЗГОТОВИТЕЛЯ	5
5. СВЕДЕНИЯ О ВВОДЕ В ЭКСПЛУАТАЦИЮ.....	5
ИНСТРУКЦИЯ ПО ЭКСПЛУАТАЦИИ	
ВВЕДЕНИЕ	6
1. ТЕХНИЧЕСКОЕ ОПИСАНИЕ	8
1.1. Линия “Рифей-05 М1”. Устройство и техническая характеристика	8
1.2. Работа линии	10
1.3. Описание отдельных функциональных частей линии.....	10
1.3.1. Формующий блок.....	10
1.3.2. Смеситель.....	13
1.3.3. Транспортер.....	16
2. УКАЗАНИЕ МЕР БЕЗОПАСНОСТИ	18
3. МОНТАЖ, ПОДГОТОВКА К ПЕРВОНАЧАЛЬНОМУ ПУСКУ И ПУСК ЛИНИИ ...	18
4. ОСОБЕННОСТИ НАСТРОЙКИ И ПЕРЕНАСТРОЙКИ ЛИНИИ	23
5. ТЕХНИЧЕСКОЕ ОБСЛУЖИВАНИЕ ЛИНИИ.....	28
6. ПЕРЕЧЕНЬ СМЕННЫХ ЭЛЕМЕНТОВ.....	30
7. ТЕХНОЛОГИЯ ИЗГОТОВЛЕНИЯ СТРОИТЕЛЬНЫХ ИЗДЕЛИЙ НА ЛИНИИ “РИФЕЙ-05 М1”	31
7.1. Материалы	31
7.2. Подбор состава бетонной смеси	33
7.3. Испытания бетонной смеси на стадии ее подбора	36
7.4. Изготовление изделий.....	36
7.5. Особенности изготовления отдельных видов изделий.....	37
7.6. Испытание изделий и документальное подтверждение их качества	39
8. ПРИЛОЖЕНИЯ	40

М Е Р О П Р И Я Т И Я ПО ПОДГОТОВКЕ ЛИНИИ “РИФЕЙ-05 М1” К ПУСКУ

(выполняются потребителем до приезда бригады изготовителя по пуско-наладочным работам).

1. Прежде, чем начать монтаж линии потребитель должен ознакомиться с разделом 1 “Техническое описание” и разделом 2 “Указание мер безопасности”, изложенными в настоящей инструкции.

2. Выполнить работы в соответствии с п.п. 3.1- 3.2 раздела 3 “Монтаж, подготовка к первоначальному пуску и пуск линии”: забетонировать фундамент линии, смонтировать линию на фундаменте, подвести к ней электроэнергию и воду, заправить насосную установку маслом.

3. Подготовить 200 кг цемента и 1 куб. м заполнителя для приемочных испытаний.

4. Подготовить двух человек для участия в пуско-наладочных работах и обучения работе на линии.

ВНИМАНИЕ!

В процессе монтажа и эксплуатации линии категорически **ЗАПРЕЩАЕТСЯ** проведение сварочных работ без надежного крепления с помощью струбцины обратного сварочного кабеля “Земля” непосредственно к свариваемой детали. При нарушении этого условия происходит перегорание соединительных электрокабелей и другой электроаппаратуры линии.

В этом случае восстановление электрооборудования осуществляется потребителем.

ПАСПОРТ

Линия "РИФЕЙ – 05 М1"

код ОКП 484553

1.Комплект поставки.

№ п/п	Наименование узла	Кол.	Место укладки при поставке потребителю
1	Дозатор	*	
2	Крышка смесителя	*	
3	Смеситель	1	
4	Запасные лопатки смесителя	2	Внутри смесителя
5	Кабель смесителя	1	"-"
6	Транспортер	1	
7	Стойка транспортера	2	
8	Раскос транспортера	2	
9	Стяжка транспортера	1	
10	Опора транспортера	2	
11	Воронка транспортера	1	
12	Вибропресс	1	
13	Поддоны	4	На вибропрессе
14	Пульт управления вибропрессом с рукавами высокого давления (6 шт.)	1	
15	Болты фундаментные	7	Внутри смесителя
16	Рукава высокого давления (в т.ч. один запасной)	3	"-"
17	Электрошкаф с подставкой	1	
18	Накопитель	1	
19	Стеллаж	1	В накопителе или отдельно
20	Насосная установка	1	
21	Дополнительные кронштейны матрицы №2	2	
22	Дополнительные кронштейны матрицы №3	2**	
23	Паспорт. Инструкция по эксплуатации	1	

2. Дополнительный комплект поставки.***

В соответствии с договором _____ линия укомплектована следующим формообразующим оборудованием для изготовления:

	Кол. шт.
• стенового пустотелого камня размером 390x190x188 мм	_____
• стенового полнотелого камня размером 390x190x188 мм	_____
• стенового перегородочного камня размером 390x120(90)x188 мм	_____
• облицовочного ломаного камня 390 (190)x90x90 мм	_____
• тротуарной плитки «Прямоугольная» 250x82 мм	_____
• тротуарной плитки «Прямоугольная» 200x100 мм	_____
• тротуарной плитки «Катушка»	_____
• тротуарной плитки «Толстушка»	_____
• тротуарной плитки «Шестигранник вытянутый»	_____
• тротуарной плитки «Квадрат» 190x190 мм	_____
• камень бордюрный БК-5	_____

другое оборудование:

.....	_____
.....	_____
.....	_____
.....	_____
.....	_____
.....	_____

Примечание: * В соответствии с договором в комплект поставки входит или дозатор или крышка смесителя.

**Дополнительные кронштейны матрицы №3 поставляются в соответствии с договором к матрице бордюрного камня 780x300x150 мм.

*** Один из комплектов формообразующей оснастки установлен на вибропрессе.

3. Свидетельство о приемке.

Линия для изготовления строительных изделий "РИФЕЙ-05 М1" заводской номер _____ прошла контрольный осмотр, приемочные испытания и признана годной к эксплуатации.

Дата изготовления _____

От производства _____
(должность, Ф.И.О.) (подпись)

От службы контроля _____
(должность, Ф.И.О.) (подпись)

Дата отгрузки _____

Ответственный за отгрузку _____
(должность, Ф.И.О.) (подпись)

4. Гарантийные обязательства.

Гарантийный срок составляет 12 месяцев с момента ввода в эксплуатацию, но не позднее 14 месяцев с момента отгрузки потребителю.

Гарантийные обязательства снимаются, если потребитель нарушил условия транспортировки, хранения и эксплуатации, изложенные в руководстве по эксплуатации и договоре поставки.

Гарантийные обязательства не распространяются на быстроизнашивающиеся детали свыше норм, предусмотренных ЗИПом: лопатки смесителя, защиту дна и стенок смесителя.

5. Сведения о вводе в эксплуатацию.

Дата ввода в эксплуатацию _____

должность, Ф.И.О.

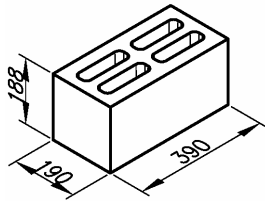
подпись

Введение.

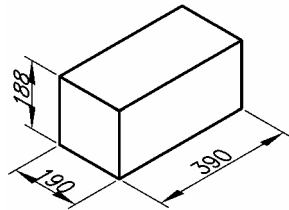
Линия «Рифей-05 М1» предназначена для изготовления строительных изделий из жесткой бетонной смеси методом вибропрессования.

Комплект сменного формообразующего оборудования позволяет изготавливать на линии следующие изделия:

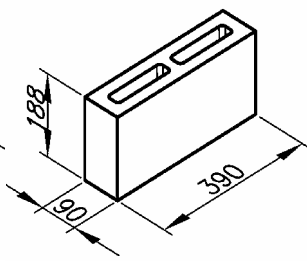
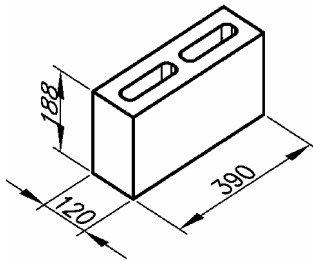
Стеновые камни по ГОСТ 6133



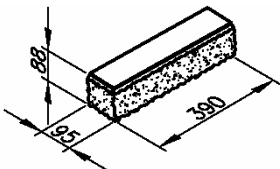
- стеновые пустотелые камни. Камни имеют повышенные теплоизоляционные свойства за счет 30%-ной пустотности и предназначены для возведения наружных и внутренних стен жилых и производственных зданий.



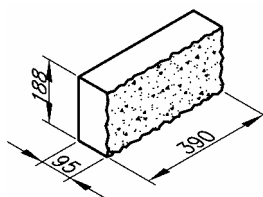
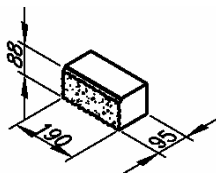
- стеновые полнотелые камни. Камни предназначены для возведения стен повышенной прочности в жилых и производственных зданиях.



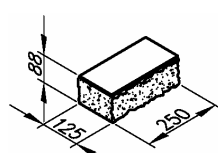
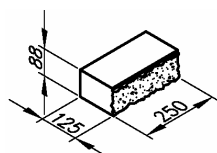
- стеновые перегородочные камни и продольные половинки. Камни имеют повышенные теплозащитные и звукоизоляционные свойства за счет 25%-ной пустотности и предназначены для возведения внутренних перегородок в жилых и производственных зданиях. Могут использоваться для малонагруженных наружных стен.



- облицовочный камень с поверхностью имитирующей натуральный колотый камень. Применяется для облицовки зданий, парапетов, заборов и т.п. с целью придания им красивого внешнего вида. Вибропресс формирует бетонные заготовки, которые после набора прочности разрубаются на отдельные камни на специальном оборудовании. Поверхности разлома имитируют естественную колотую поверхность природного камня. Для улучшения имитации камни могут окрашиваться путем введения в бетонную смесь красителей или (и) специальных декоративных заполнителей (цветная мраморная или доломитовая крошка и т. п.). За один цикл прессования вибропресс формирует заготовки для 4-х камней длиной 390 мм и 8-и длиной 190 мм.

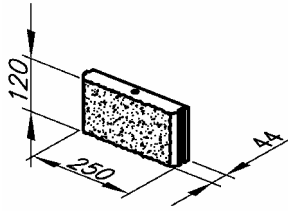


- облицовочный камень с поверхностью имитирующей натуральный колотый камень размерами 390x95x188 мм. Камень изготавливается методом разрубания на две части полнотелого камня по ГОСТ 6133 на специальном оборудовании. Применяется для облицовки цокольных этажей зданий, заборов, ограждений и т.д.

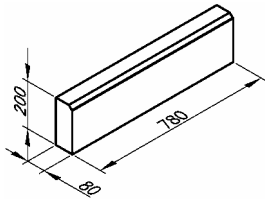


- стеновой камень “кирпич с колотой поверхностью”. По внешнему виду близок к облицовочному камню, но, в отличие от него, может применяться не только для облицовки, но и

для кладки стен в качестве несущего элемента с декоративной наружной поверхностью. Вибропресс формирует бетонные заготовки, которые после набора прочности разрубаются на отдельные камни. Поверхности разлома имитируют естественную колотую поверхность природного камня. Для улучшения имитации в бетон могут вводиться красители. За один цикл вибропресс формирует заготовки для 9-и камней.

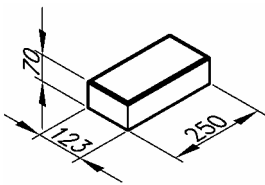


- плитка облицовочная с колотой поверхностью, имитирующей натуральный колотый камень. Камень изготавливается методом разрубания на две части заготовки размером 250x120x88 мм. Камень отличается хорошей компоновкой матрицы – за одну формовку – 0,72 кв. м плитки, имеет паз-гребень по боковым поверхностям и отверстие на верхней поверхности для крепления его к стене.



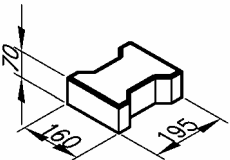
- бордюрный камень. Предназначен для ограждения тротуаров, газонов и т.п. За один цикл вибропресс формирует 4 камня.

Плитка тротуарная по ГОСТ 17608 и ТУ 5746-034-36913928-97.

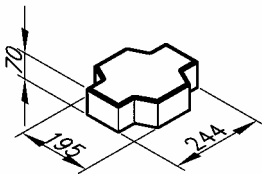


- тротуарная плитка “прямоугольник”. Применяется для устройства тротуаров и площадок, по которым не движется транспорт. Может окрашиваться на стадии приготовления бетонной смеси. За один цикл прессования вибропресс формирует 9 плиток.

- тротуарная плитка “катушка”. Благодаря элементам зацепления между отдельными плитками, мощеная поверхность может воспринимать повышенные сдвигающие нагрузки вдоль длинной стороны плитки. Предназначена для устройства тротуаров, мощения площадей, дворов, проездов и др. поверхностей, по которым движутся пешеходы и легковые автомобили. За один цикл формируется 8 плиток.



- тротуарная плитка “толстушка”. Благодаря развитой боковой поверхности уложенные плитки воспринимают значительные сдвигающие нагрузки во всех направлениях. Плитка предназначена для мощения тротуаров и поверхностей, по которым движутся легковые и грузовые автомобили. За один цикл формируется 6 плиток.



Комплект сменного формообразующего оборудования регулярно расширяется, поэтому, в зависимости от времени выпуска линии, на ней могут изготавливаться в дополнение к описанным какие-либо новые изделия.

Линия состоит из четырех основных узлов:

- скоростного смесителя миксерного типа;
- транспортера для подачи готовой смеси в бункер матрицы вибропресса;
- вибропресса, на котором производится формовка изделий из бетонной смеси;
- накопителя, на котором установлен стеллаж с поддонами;

Исходными материалами для приготовления смеси служат заполнитель, вяжущее и вода. В качестве заполнителя могут использоваться песок, отходы щебеночного производства (отсев), керамзит, шлаки и т. д. В качестве вяжущего применяется цемент.

Линия может эксплуатироваться в закрытых помещениях или под навесом при температуре окружающего воздуха от плюс 5 до плюс 45⁰С.

Монтаж линии осуществляется за 1-2 дня. Минимальная площадь необходимая для размещения линии, складов сырья и готовой продукции составляет около 150 кв. м, минимальная высота помещения или навеса – 3 м.

При использовании смеси на основе цемента готовые изделия подвергаются вылеживанию от 1-х (при температуре +15...+45⁰С) до 2-х (при температуре +5...+10⁰С) суток, после чего они приобретают прочность, достаточную для складирования и транспортировки. 100% прочности изделия приобретают через 28 суток при температуре вылеживания 20⁰С.

При наличии у потребителя пропарочной камеры изделия могут подвергаться тепловой обработке в течение 6...8 часов при температуре не менее + 50...75⁰С. В этом случае после остывания и высыхания они приобретают 60...80% марочной прочности.

Специальная конструкция и высокая точность изготовления матриц обеспечивают высокую геометрическую точность и красивый внешний вид изделий, получаемых на линии «РИФЕЙ-05 М1». Благодаря этому при возведении зданий из стеновых камней, удается ускорить процесс кладки при одновременной экономии строительного раствора и получать ровные стены с тонкими швами, а при использовании в строительстве других получаемых на линии изделий - красиво благоустраивать территорию.

Конструкция линии постоянно совершенствуется, поэтому ее отдельные узлы могут несколько отличаться от описанных в настоящей инструкции.

ВНИМАНИЕ!

В процессе работы линии изделия выпрессовываются из матрицы вибропресса на специальные поддоны (как и во всех других прогрессивных отечественных и зарубежных установках). Поддоны предназначены для вылеживания отформованных сырых изделий в процессе их естественного твердения или пропаривания. В комплект поставки линии входит 4 поддона, предназначенные для изготовления опытной партии изделий при пуске линии у потребителя.

Для работы линии потребитель должен изготовить своими силами или заказать вместе с линией от 150 до 500 поддонов. Количество поддонов определяется сменностью работы, качеством организации производства и наличием пропарочной камеры. При пропаривании изделий поддонов требуется меньше, при естественном твердении – больше.

Кроме того, потребитель должен изготовить **25...85** стеллажей для складирования поддонов с изделиями в накопителе или изготовить систему направляющих (опор) для складирования поддонов с изделиями.

Чертежи поддона и стеллажа приведены в разд. 8 «ПРИЛОЖЕНИЯ».

1. Техническое описание.

1.1. Линия «Рифей-05 М1». Устройство и техническая характеристика.

Линия «Рифей – 05 М1» (рис. 1) состоит из смесителя 1, транспортера 2 для подачи готовой смеси в бункер матрицы вибропресса, вибропресса 3, на котором производится формовка изделий из бетонной смеси, подвижной тележки 4, предназначенной для подачи пустых поддонов в зону прессования и удаления поддонов с готовыми изделиями из зоны прессования, накопителя 5, на котором

установлен стеллаж 6 с поддонами 7, насосной установки 8, пульта управления вибропрессом 9, электрошкафа 10.

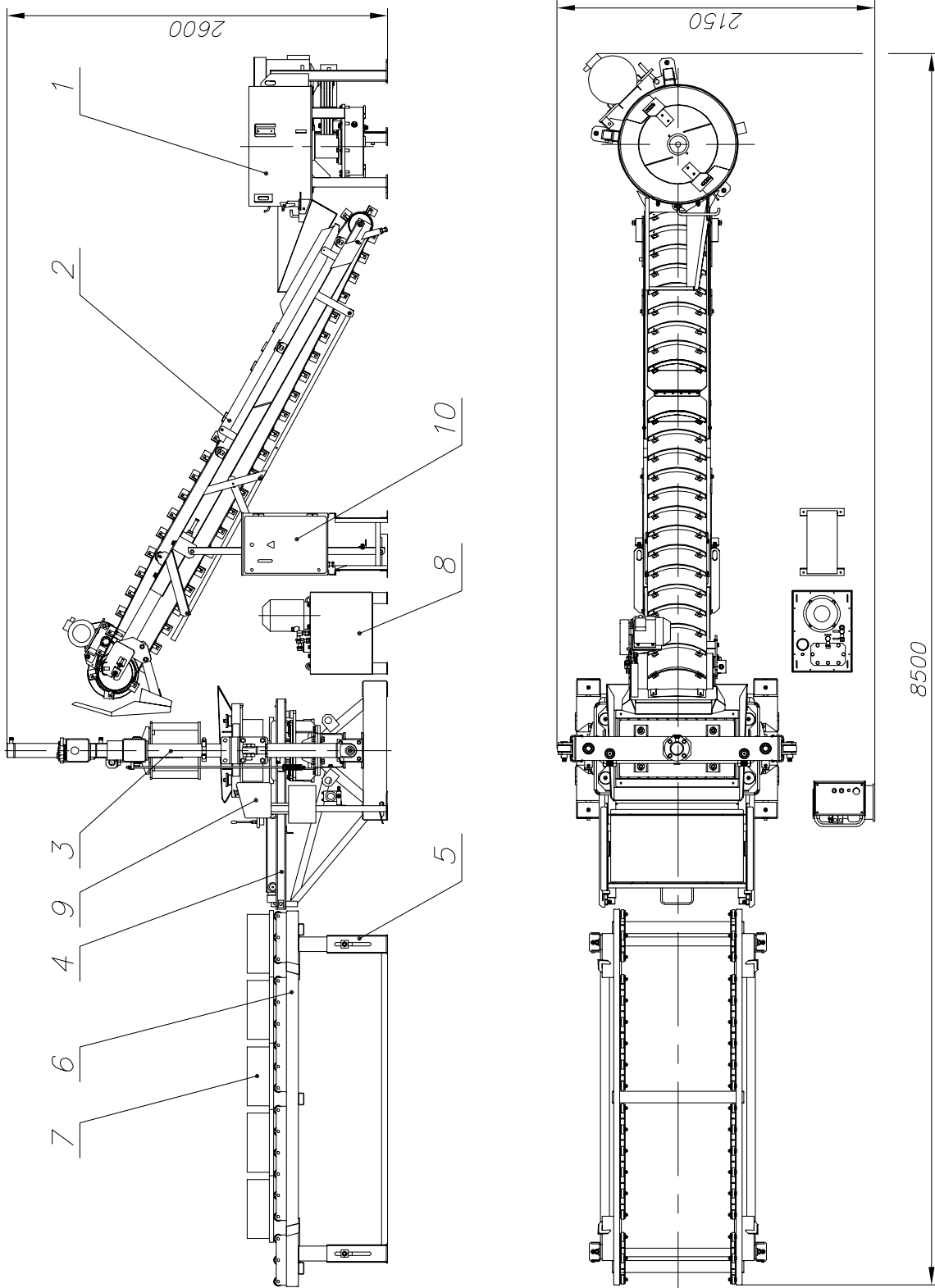


Рис.1. Общая компоновка линии.

1 - смеситель; 2 - транспортер; 3 - вибропресс; 4 - тележка; 5 - накопитель; 6 - стеллаж накопителя; 7 - поддон с готовыми изделиями; 8 - насосная установка; 9 - пульт управления вибропрессом; 10 - электрошкаф.

Техническая характеристика линии.

Производительность линии при изготовлении:	
полнотелых стеновых камней, шт./час	140...190*
пустотелых стеновых камней, шт./час.....	115...150*
плитка тротуарная 200x100x70 мм шт./час.....	230...300*
Обслуживающий персонал, чел	3...5*
Потребляемая электроэнергия	
напряжение, В.....	380
частота тока, Гц.....	50
установленная мощность, кВт.....	18,3
Габаритные размеры линии, мм:	
длина	8500
ширина.....	2150
высота.....	2600
Масса линии, кг.....	3000

1.2. Работа линии.

Исходные материалы загружаются в смеситель, где перемешиваются, образуя жесткую бетонную смесь. Смеситель скоростной, “миксерного типа”, время перемешивания - 40...50 сек.

Из смесителя смесь транспортером подается в бункер матрицы вибропресса, где вручную разравнивается, засыпается в матрицу и предварительно уплотняется (при этом лучшее уплотнение достигается тогда, когда виброблок включается примерно на 1...1,5 сек 3...4 раза, и имеется избыток смеси, горка смеси над матрицей). Затем избыток смеси удаляется, опускается пуансон, включается виброблок, и происходит процесс окончательного вибропрессования до необходимой высоты изделия, виброблок при этом включается на 5...15 сек. Необходимо отметить, степень уплотнения, высота изделия и время окончательной вибрации напрямую зависят от времени предварительной вибрации. Если время **окончательной** вибрации больше 15 сек, а высота камня больше необходимого размера, значит в матрицу загружено больше, чем необходимо смеси или недостаточен уровень вибрации. В этом случае необходимо уменьшить время предварительной вибрации, или проверить настройку пресса см. раздел 4 инструкции по эксплуатации. Если время **окончательной** вибрации меньше 5 сек, а высота камня меньше необходимого размера, значит в матрицу загружено меньше, чем необходимо смеси или недостаточен уровень вибрации. В этом случае необходимо увеличить время предварительной вибрации, или проверить настройку пресса см. раздел 4 инструкции по эксплуатации. Все временные параметры в большой степени зависят от жесткости смеси и характера заполнителя и подбираются экспериментально.

В конце своего хода вверх траверса с закрепленной на ней матрицей, взаимодействуя с механизмом подъема рельсового пути, поднимает одну сторону рельсового пути над вибростолом и поддон с отформованными изделиями выкатывается из-под матрицы в зону разгрузки.

Съем поддона с изделиями с тележки может осуществляться вручную или с помощью какого-либо грузоподъемного устройства. Разгрузка вручную осуществляется подъемом поддона за его углы, а при использовании грузоподъемного устройства съем поддона с тележки может осуществляться “вилковым” захватом. Снятый поддон с изделиями укладывается на стеллаж для вылёживания.

После снятия с тележки поддона с изделиями на неё укладывают очередной свободный поддон и закатывают тележку под матрицу.

1.3. Описание отдельных функциональных частей линии.

1.3.1. Формующий блок.

Формующий блок (рис. 2) включает в себя вибропресс 1 и пульт управления 2.

На станине вибропресса смонтированы кронштейны 3, колонны 4 и опора рельсовая 5.

На кронштейнах 3 закреплен вибростол 6 с возбудителями колебаний в виде дебалансных валов.

В верхней части колонн 4 размещена балка 7, с закрепленными на ней гидроцилиндром пуансона 8 и механизмом реечным 9. Со штоком гидроцилиндра пуансона шарнирно связана траверса 10, с закрепленным на ней сменным пуансоном 11. Траверса имеет возможность перемещаться по колоннам 4, механизм реечный призван исключать возможные перекосы пуансона при формовании изделий. По колоннам 4 также имеет возможность перемещения коробка матрицы 12 со сменной матрицей 13 с помощью гидроцилиндров 14, гильзы которых через цапфы 15 связаны со станиной, а штоки через кронштейны 16 – с коробкой матрицы. С помощью гидроцилиндров 14 между вибростолом 6 и матрицей 13 во время формования изделий зажимается поддон 17.

На колоннах 4 имеются также упоры 18, предназначенные для настройки хода пуансона и высоты изделий. Подробнее применение упоров см. в разделе 4 "Особенности настройки и перенастройки линии".

На опоре рельсовой 5 закреплен путь рельсовый 19, по которому после выпрессовки из матрицы на тележке 20 выкатывается поддон с готовыми изделиями. Необходимый уклон пути рельсового создается с помощью тяг 21, что подробнее описано в разделе 4 "Особенности настройки и перенастройки линии".

Техническая характеристика вибропресса.

Зона формования изделий, мм	780 x 390
Высота формуемых изделий, мм	60...230
Привод механизмов.....	гидравлический
Привод вибростола.....	электрический
мощность, кВт.....	2,2
синхронная частота вращения, об/мин.....	3000
Габаритные размеры, мм	
длина	1500
ширина	1600
высота	2600
Масса, кг	1700

Исходное состояние узлов вибропресса: матрица в крайнем верхнем положении, пуансон в произвольном положении. Под матрицу закатывается на тележке пустой поддон.

При воздействии на органы управления матрица опускается на поддон и прижимает его к столу.

После загрузки смеси в матрицу пуансон опускается вниз и происходит окончательная укладка смеси в матрице под совместным воздействием вибрации и пригруза, создаваемого гидроцилиндром пуансона.

Не отрывая пуансон от свежееотформованных изделий, матрица поднимается вверх. Происходит распалубка изделий непосредственно на поддоне. При освобождении всей боковой поверхности изделий поднимается пуансон, оставляя готовое изделие.

После смены поддона с продукцией на пустой происходит повтор цикла работы.

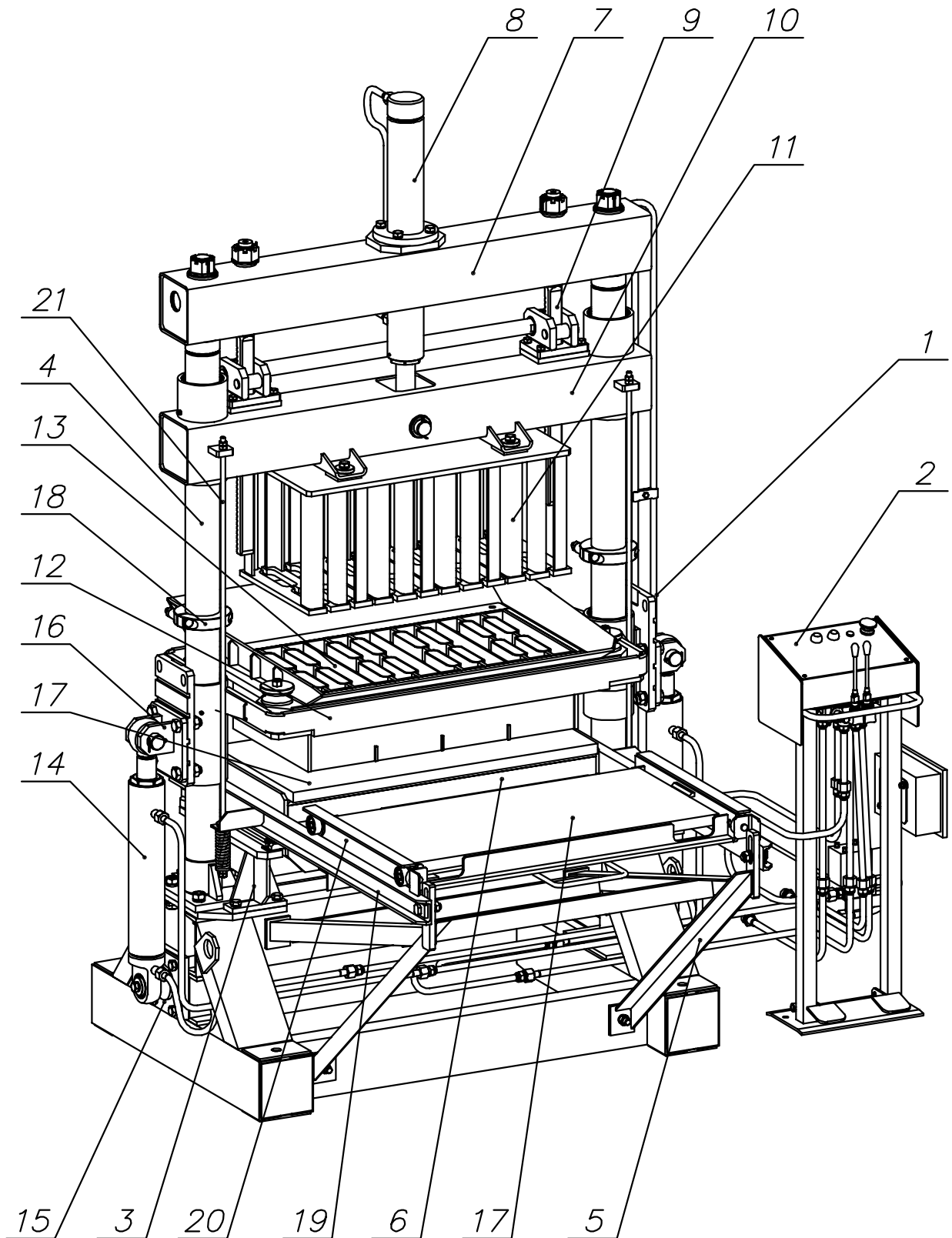


Рис.2. Формующий блок.

1 – вибропресс; 2 – пульт управления; 3 – кронштейн; 4 – колонна; 5 – опора рельсовая; 6 – вибростол; 7 – балка; 8 – гидроцилиндр пуансона; 9 – механизм реечный; 10 – траверса; 11 – сменный пуансон; 12 – коробка матрицы; 13 – сменная матрица; 14 – гидроцилиндр; 15 – цапфа; 16 – кронштейн коробки; 17 – поддон; 18 – упор; 19 – путь рельсовый; 20 – тележка; 21 – тяга.

1.3.2. Смеситель.

Смеситель состоит из цилиндрической чаши 1, рис. 3, установленной на 3-х опорах 2. На днище чаши расположен дисковый ротор 3, оснащенный двумя лопатками 4, установленными в подвижных ложементы 5 с возможностью перемещения. Ложементы крепятся в радиальных пазах диска ротора болтами 6, головки которых защищены от износа уголками 7. Для снятия ротора с вала при ремонте имеется два резьбовых отверстия М12, в которые завернуты болты-заглушки 8 для защиты от загрязнения. Лопатки изготовлены из стали с наплавкой зоны износа твердым сплавом и крепятся к ложементу болтом 9 с гайкой, утопленной в тело лопатки. Днище и стенки смесительной камеры предохраняются от износа защитными элементами 10, 11, которые подлежат замене при износе. Ротор получает вращение от электродвигателя 12 через клиноременную передачу 13 и цилиндрический одноступенчатый редуктор 14. Натяжка ремней производится с помощью натяжного болта 15 с гайками, поворотом моторной плиты 16 с последующей контровкой. Клиноременная передача закрыта защитным кожухом 17, а двигатель колпаком 18. Управление двигателем производится с кнопочного поста 19. Для выгрузки готовой смеси имеется дверца 20, оснащенная рукояткой-фиксатором 21. Разгрузка смеси на ленту транспортера происходит через воронку 22.

Смеситель может поставляться с объемным дозатором на три компонента, либо с крышкой оснащенной откидным сектором для загрузки компонентов (заполнителя и цемента) и шаровым краном с ниппелем, для присоединения шланга подачи воды.

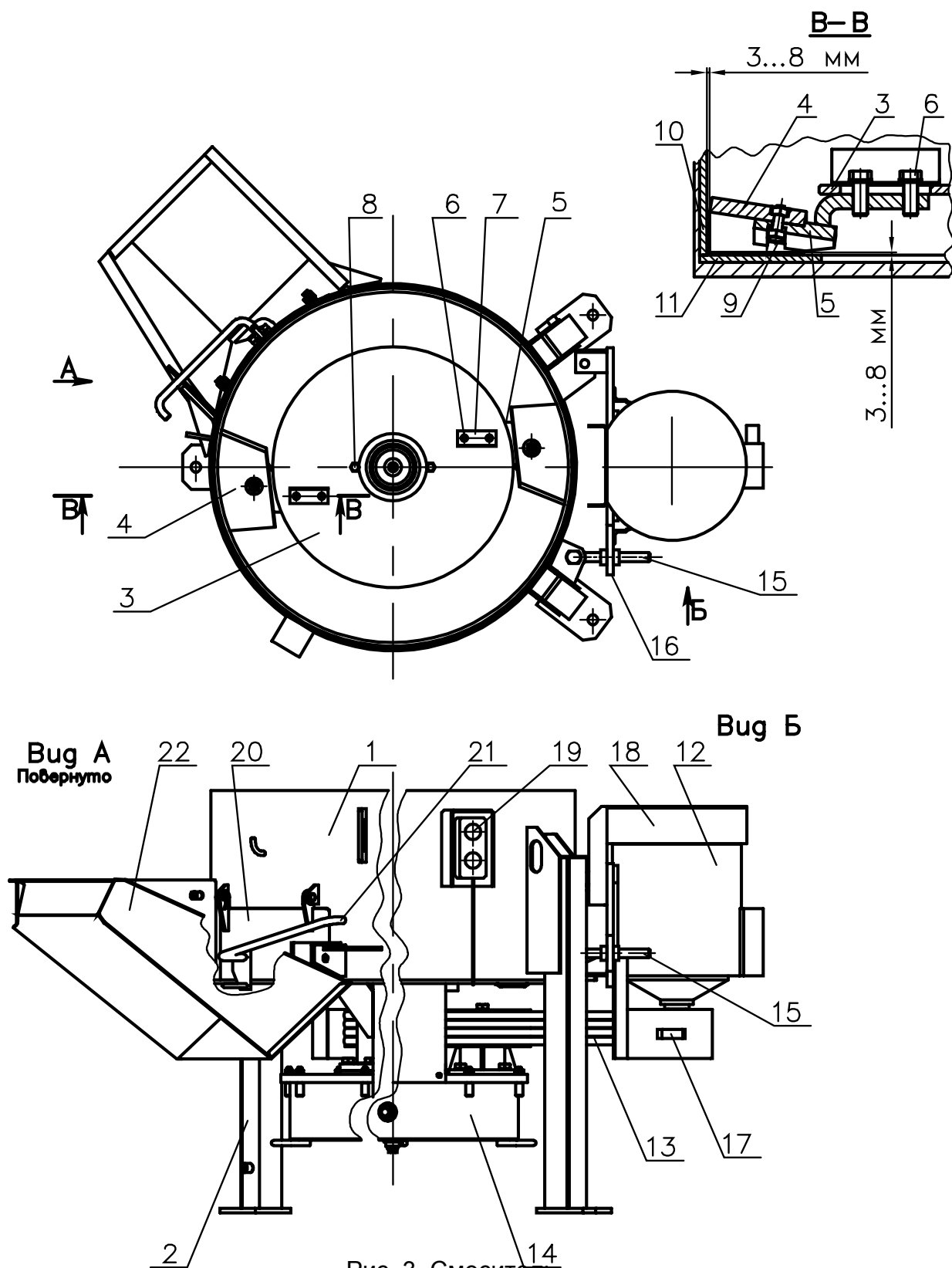
Редуктор представляет собой опорную плиту 1, рис. 4 на которой смонтирован корпус 2 вала ротора 3 и корпус 4 вала 5 шкива 6. Вал ротора 3 установлен в корпусе 2 на подшипниках 7, на верхней части вала установлен ротор смесителя, а на нижней ведомая шестерня 8 редуктора. Вал 5 шкива установлен в корпусе 4 на подшипниках 9, на верхней его части установлен ведомый шкив 9, а на нижней ведущая шестерня 10. К нижней части плиты крепится поддон 11 со сливной 12 и заливной 13 пробками.

В редукторе используются закрытые подшипники, не требующие смазки в течение всего срока службы.

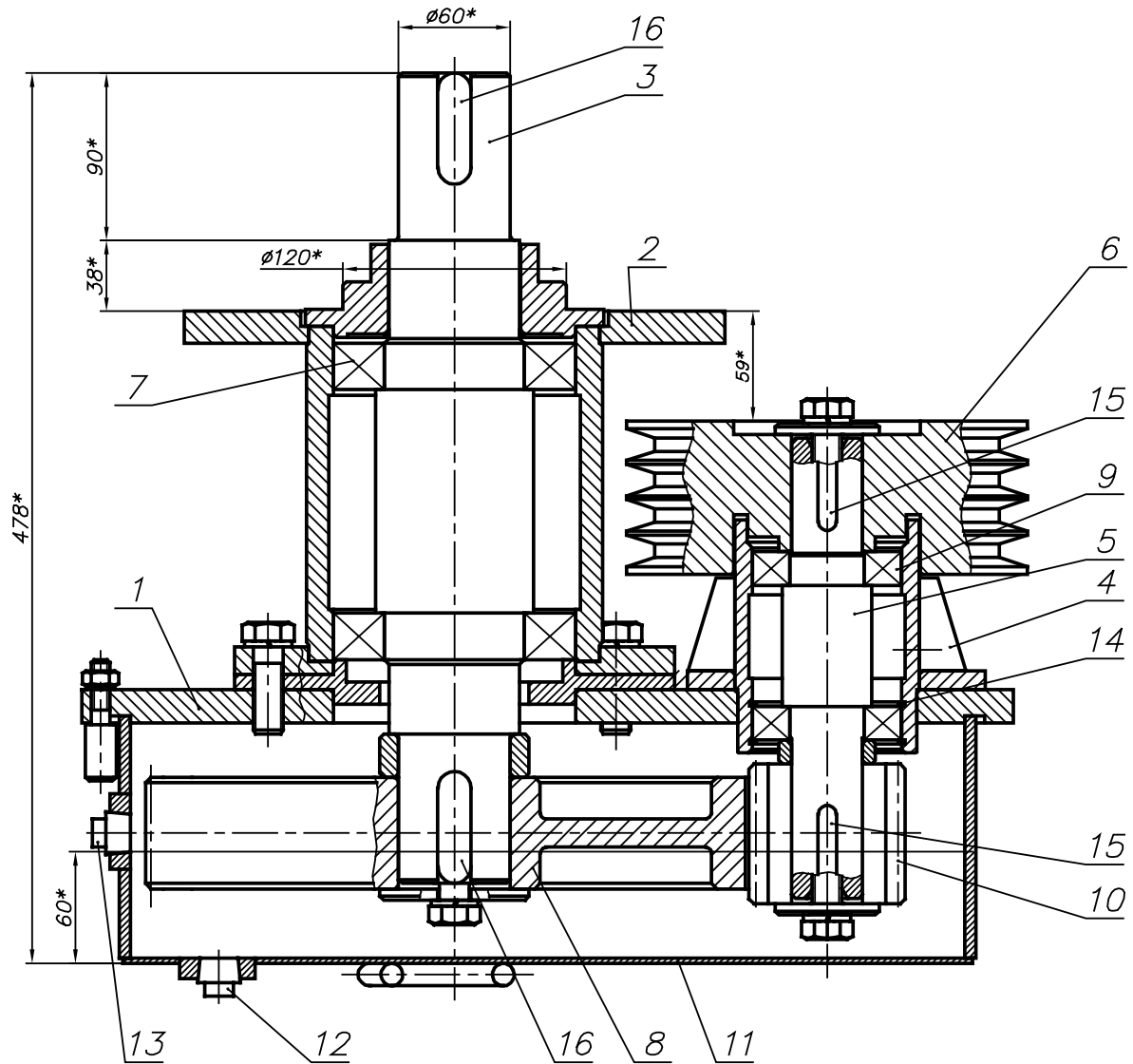
Для смазки зубчатого соединения используется трансмиссионное масло, уровень масла – по уровню заливной пробки.

Технические характеристики смесителя.

Объем по загрузке, л	90
Время перемешивания смеси не более, с	40
Мощность электродвигателя, кВт	11
Габаритные размеры, мм:	
длина	1600
ширина	1100
высота	950
Масса, кг	520



1 – смесительная камера; 2 – опора; 3 – ротор; 4 – лопатка; 5 – ложемент; 6 – крепежный болт; 7 – защитный уголок; 8 – болт-заглушка; 9 – болт крепления лопатки; 10 – защита стенки смесительной камеры; 11 – защита дна; 12 – двигатель; 13 – клиноременная передача; 14 – редуктор; 15 – натяжной болт; 16 – моторная плита; 17 – защитный кожух; 18 – защитный колпак; 19 – кнопочный пост; 20 – разгрузочная дверца; 21 – рукоятка-фиксатор; 22 – приемная воронка;



Технические требования.

1.*Разм. для справок

2. Перед установкой шкива поз.6 проверить свободу вращения вала поз.5 усилием от руки. Заедания не допускаются.

3. Поддон поз.11 собрать с плитой поз.1 с применением герметика КЛТ 75 ТУ 38-103-606-68.

Рис. 4. Редуктор

1 – плита; 2 – корпус вала ротора; 3 – вал ротора; 4 – корпус вала шкива; 5 – вал шкива; 6 – шкив ведомый; 7 – подшипник 180215 ГОСТ 8882-75; 8 – шестерня ведомая; 9 – подшипник 180208 ГОСТ 8882-75; 10 – шестерня ведущая; 11 – поддон; 12 – пробка сливная ВАЗ 2101 14324411; 13 – пробка заливная ВАЗ 2101 14324411; 14 – кольцо А80 ГОСТ 13941-88; 15 – шпонка 10x8x50 ГОСТ 23360-78; 16 – шпонка 18x11x60 ГОСТ 23360-78.

Описание работы смесителя.

Кнопкой "Пуск" кнопочного поста поз. 19, рис. 3 включить электродвигатель. Откинуть сектор крышки и загрузить лопатой необходимое количество заполнителя (80...90 л). Открыть шаровой кран, крышку, смочить заполнитель небольшим количеством воды. Мерной емкостью засыпать в необходимой пропорции цемент, дать перемешаться в течение 15...20 сек, затем, добавляя воду, добиться необходимой влажности смеси, визуально наблюдая за ее состоянием сразу же, по готовности смеси открыть с помощью рукоятки поз. 21 дверцу загрузочного люка поз. 20. После опорожнения смесительной камеры дверцу закрыть, смеситель готов к приготовлению новой порции.

1.3.3. Транспортёр.

Транспортёр (рис. 5) представляет собой транспортную машину непрерывного действия для сыпучих продуктов, грузонесущим элементом которой служит бесконечная конвейерная лента 1 с лопатками 2, изготовленными из такой же ленты. Грузонесущий элемент огибает ведущий 3 и ведомый 4 барабаны.

Ведущий барабан 3 расположен на подвижной приводной головке 5. Вращение ведущий барабан получает от электродвигателя через ремённо-цепной редуктор.

Ведомый барабан 4 расположен в нижней части рамы 6 и имеет бочкообразную поверхность для центрирования ленты. С помощью винтов 7 имеется возможность перекоса оси ведомого барабана относительно рамы. Натяжение ленты производится двумя винтами 8 поочерёдно с обеих сторон при расслабленных болтах крепления 9.

Для предотвращения просыпания перемещаемой смеси служат верхние щитки 10. Экран 11 является ограждением нижней ветви грузонесущего элемента.

Задней частью транспортёр опирается на винтовые опоры 12, а передней частью – на стойку 13, опорные элементы 14 которой снабжены анкерными штырями для заделки в фундамент. Дополнительную жесткость стойке придаёт стяжка 15.

В процессе движения грузовая ветвь ленты опирается на роликовые опоры 16.

Для формирования потока перемещаемого груза в зоне разгрузки установлена съёмная воронка 17.

Для предотвращения обратного хода ленты с грузом при остановке двигателя приводная головка имеет тормозной эксцентрик, установленный на ведомом шкиве клиноременной передачи.

Электрооборудование транспортера включает в себя тяговый электродвигатель, соединенный кабелем с силовым шкафом, подключение производить согласно схеме электрической принципиальной.

Техническая характеристика транспортера.

Производительность, м ³ /час	20
Скорость ленты, м/сек	1,2
Ширина ленты, мм	400
Тип электродвигателя.....	АИР80В6У3
Мощность двигателя, кВт	1,1
Частота вращения вала электродвигателя, об/мин.....	950
Частота вращения ведущего барабана, об/мин.....	95
Габариты, мм:	
длина	4000
ширина	650
высота (в транспортном положении)	800
Масса, кг	230

Описание работы транспортера.

При включении электродвигателя нажатием правой педали пульта управления, ведущий барабан приводит в движение бесконечную конвейерную ленту, на которую через открытый разгрузочный люк смесителя по лотку попадает бетонная смесь и перемещается до приёмного бункера вибропресса.

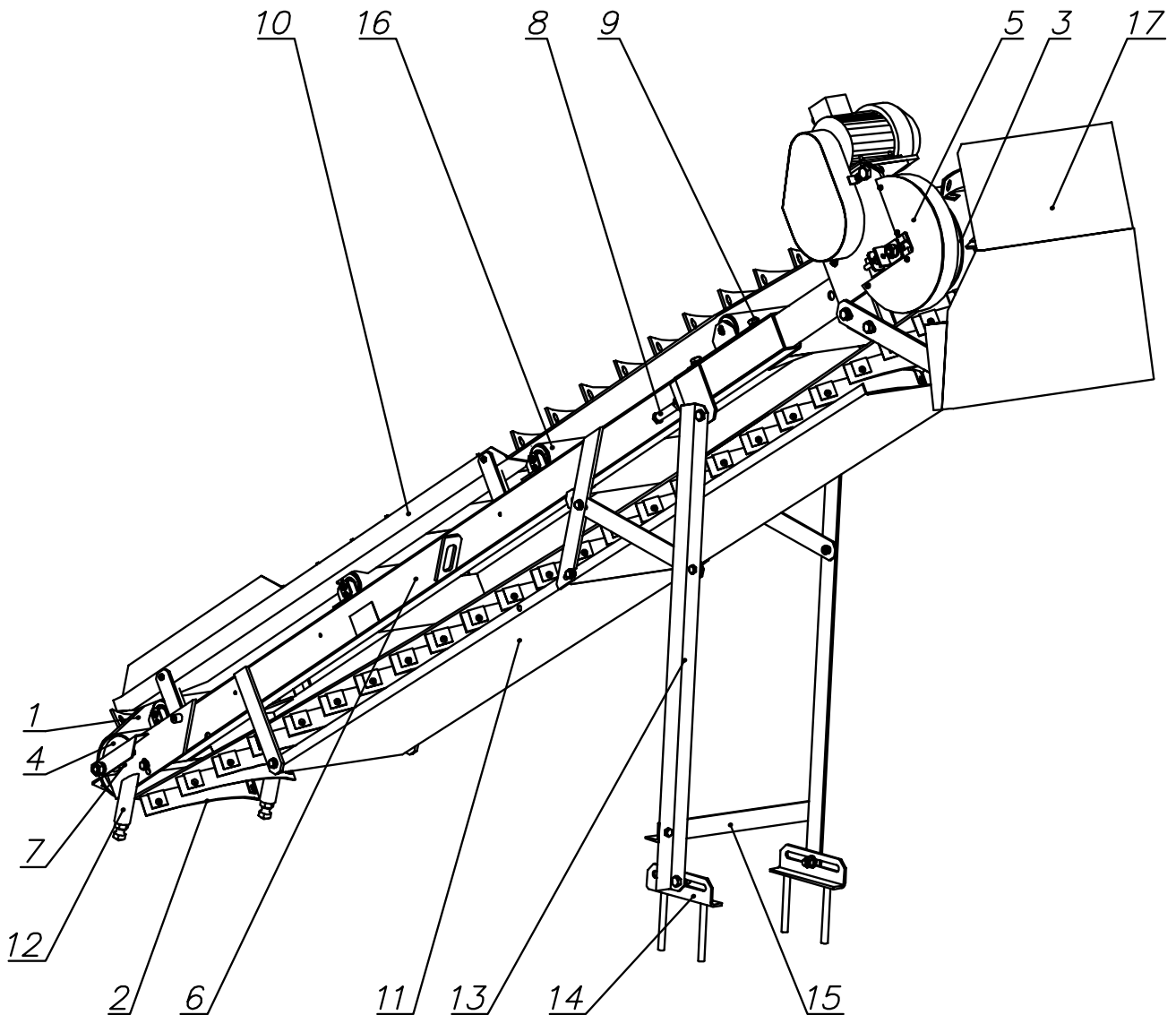


Рис.5. Транспортёр.

1 – лента; 2 – лопатка; 3 – ведущий барабан; 4 – ведомый барабан; 5 – приводная головка; 6 – рама; 7 – винт перекося; 8 – винт натяжки; 9 – болты крепления приводной головки; 10 – щиток верхний; 11 – экран защитный; 12 – винтовая опора; 13 – стойка; 14 – опорный элемент; 15 – стяжка; 16 – роликовая опора; 17 – воронка.

2. Указание мер безопасности.

2.1. Эксплуатацию линии “РИФЕЙ-05 М1” необходимо производить в соответствии с правилами пожарной безопасности, правилами работы с гидравлическим прессовым оборудованием, и общими правилами на погрузочно-разгрузочные работы (ГОСТ 12.1.004-85, ГОСТ 12.1.012-90, ГОСТ 12.1.030-81, ГОСТ 12.2.040-79, ГОСТ 12.2.086- 83, ГОСТ 12.3.009-76).

2.2. К работе на линии допускаются лица, ознакомившиеся с настоящей “Инструкцией по эксплуатации”.

2.3. Подключение электрошкафа к сети должно производиться только после полного окончания сборочно-монтажных работ.

2.4. При работе линии не допускается нахождение посторонних предметов в зоне движения матрицы, траверсы пуансона, ленты транспортера.

2.5. Очистку линии от остатков смеси, все профилактические и ремонтные работы выполнять только на обесточенной линии. При выполнении ремонтных работ с матрицей, пуансоном и траверсой пуансона, для исключения самопроизвольного опускания траверсы пуансона и рамы матрицы под них необходимо ставить упоры, или устанавливать их в крайнее нижнее положение.

2.6. Перед разборкой гидропривода необходимо отключить электропитание и принять меры против его случайного включения, все подвижные части (раму матрицы, траверсу пуансона), которые могут опускаться под собственным весом, зафиксировать упорами или перевести в крайнее нижнее положение.

2.7. Перед пуском насосной установки необходимо проверить надежность крепления винтов гидроаппаратуры и накидных гаек трубопроводов, наличие масла в баке (не ниже нижней риски на стержне маслоуказателя).

Эксплуатация насосной установки без необходимого количества масла в баке или при неисправной контрольно-регулирующей аппаратуре ЗАПРЕЩАЕТСЯ. При обнаружении неисправностей следует немедленно остановить работу насосной установки.

2.8. ЗАПРЕЩАЕТСЯ:

- разборка гидропривода, находящегося под давлением;
- затяжка накидных гаек трубопроводов, находящихся под давлением;
- производить сварочные работы без надежного крепления струбиной обратного сварочного кабеля “Земля” непосредственно к свариваемой детали во избежание перегорания соединительных электрокабелей и др. электроаппаратуры линии.

2.9. Элементы линии и узлы электрооборудования должны быть надежно заземлены в соответствии со схемой электрической подключения. При эксплуатации следует соблюдать общие правила электробезопасности для установок с напряжением до 1000 В.

3. Монтаж, подготовка к первоначальному пуску и пуск линии.

3.1. Линия монтируется на бетонном полу или ровной утрамбованной площадке в соответствии со схемой приведенной на рис. 6. План фундамента и координаты фундаментных колодцев показаны на рис. 7.

3.2. Установить фундаментные болты и залить фундаментные колодцы бетоном.

3.3. Монтаж линии начинается с установки пресса на рабочем месте и переводом его в рабочее состояние. Для этого необходимо установить гидроцилиндр на

балке и присоединить его к траверсе, подсоединить трубопроводы в соответствии с гидросхемой (рис. 8).

3.4. Установить транспортер и смеситель в соответствии со схемой установки линии (рис. 6).

3.5. Подсоединить насосную установку к вибропрессу в соответствии с гидросхемой (рис. 8). Залить в насосную установку рабочую жидкость. Рабочей жидкостью в гидросистеме служит минеральное масло, очищенное не грубее 12 класса чистоты по ГОСТ 17216-71 (номинальная тонкость фильтрации - 25 мкм), с кинематической вязкостью от 25 до 213 мм²/с (сСт). Рекомендуемые масла: ИГП-18, ИГП-30, ИГП-38 ТУ 38.101.413-78, ВНИИ НП-403 ГОСТ 16728-78.

3.6. Выполнить электромонтажные работы в соответствии со схемой (рис. 9).

3.7. Включить насосную установку и опробовать работу линии на холостом ходу. Загрузить в смеситель наполнитель и проверить правильность установки транспортера и смесителя.

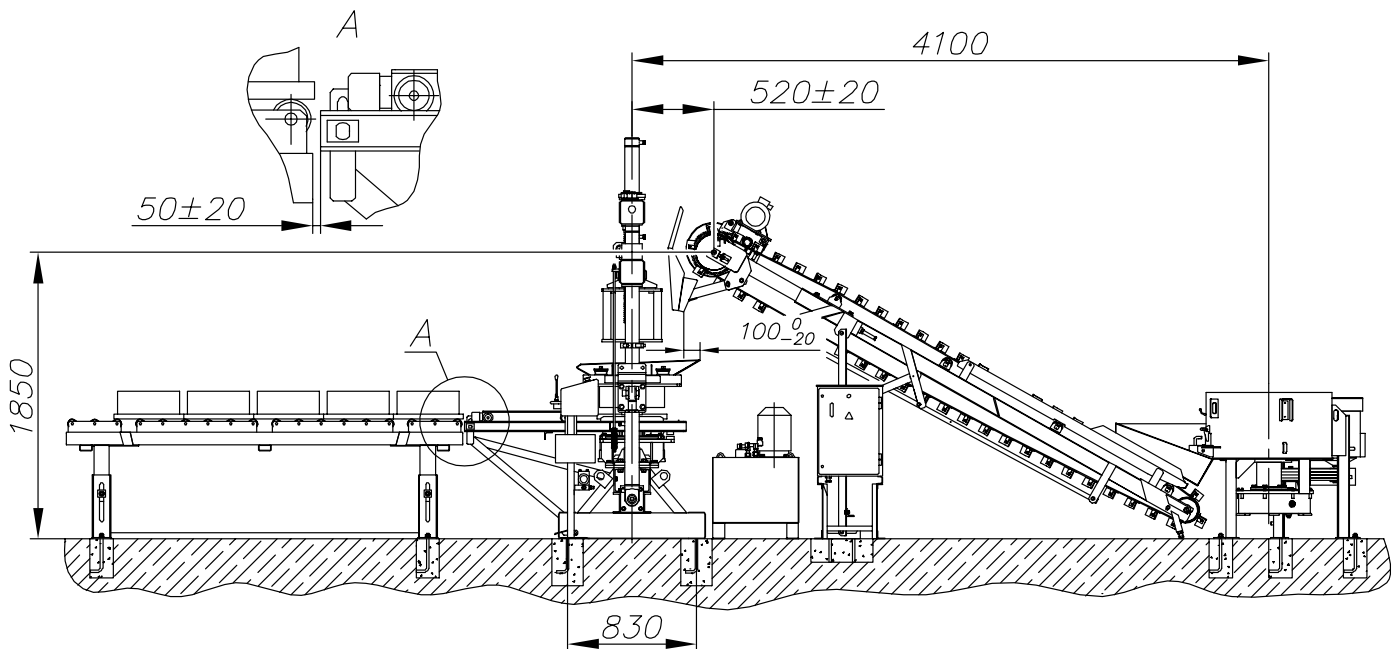


Рис. 6. Схема установки линии.

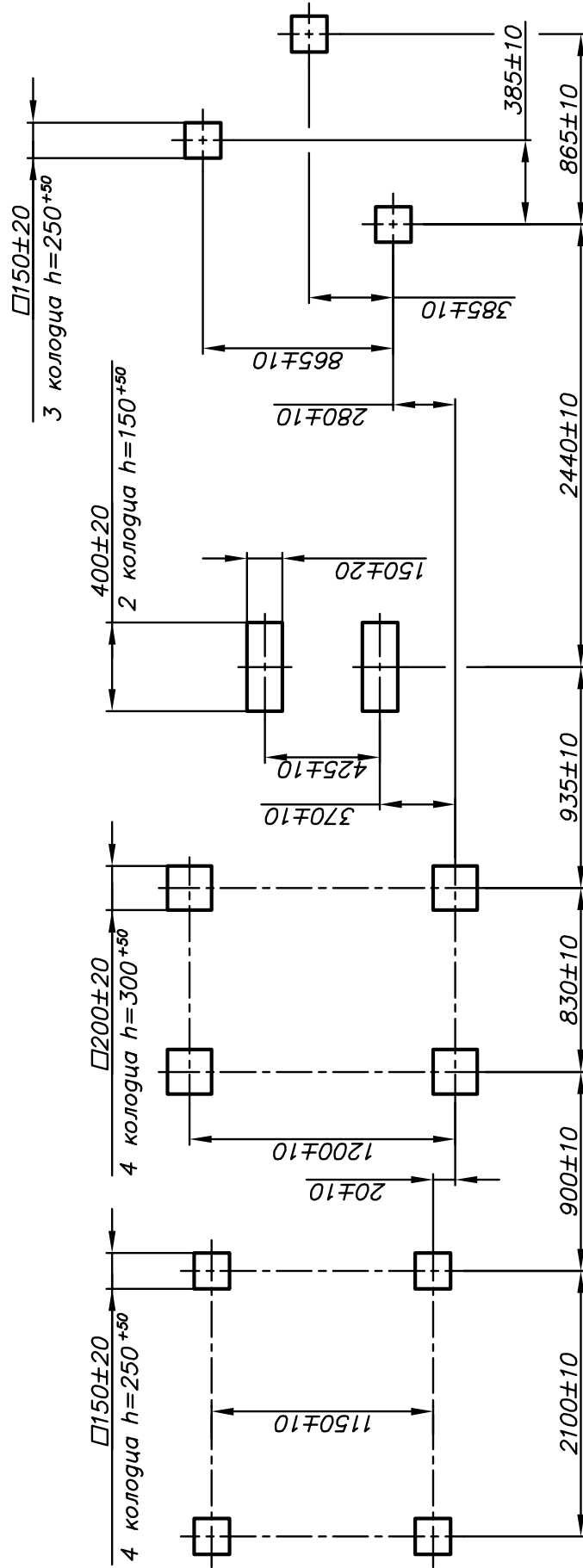


Рис. 7. Схема расположения фундаментных колодцев.

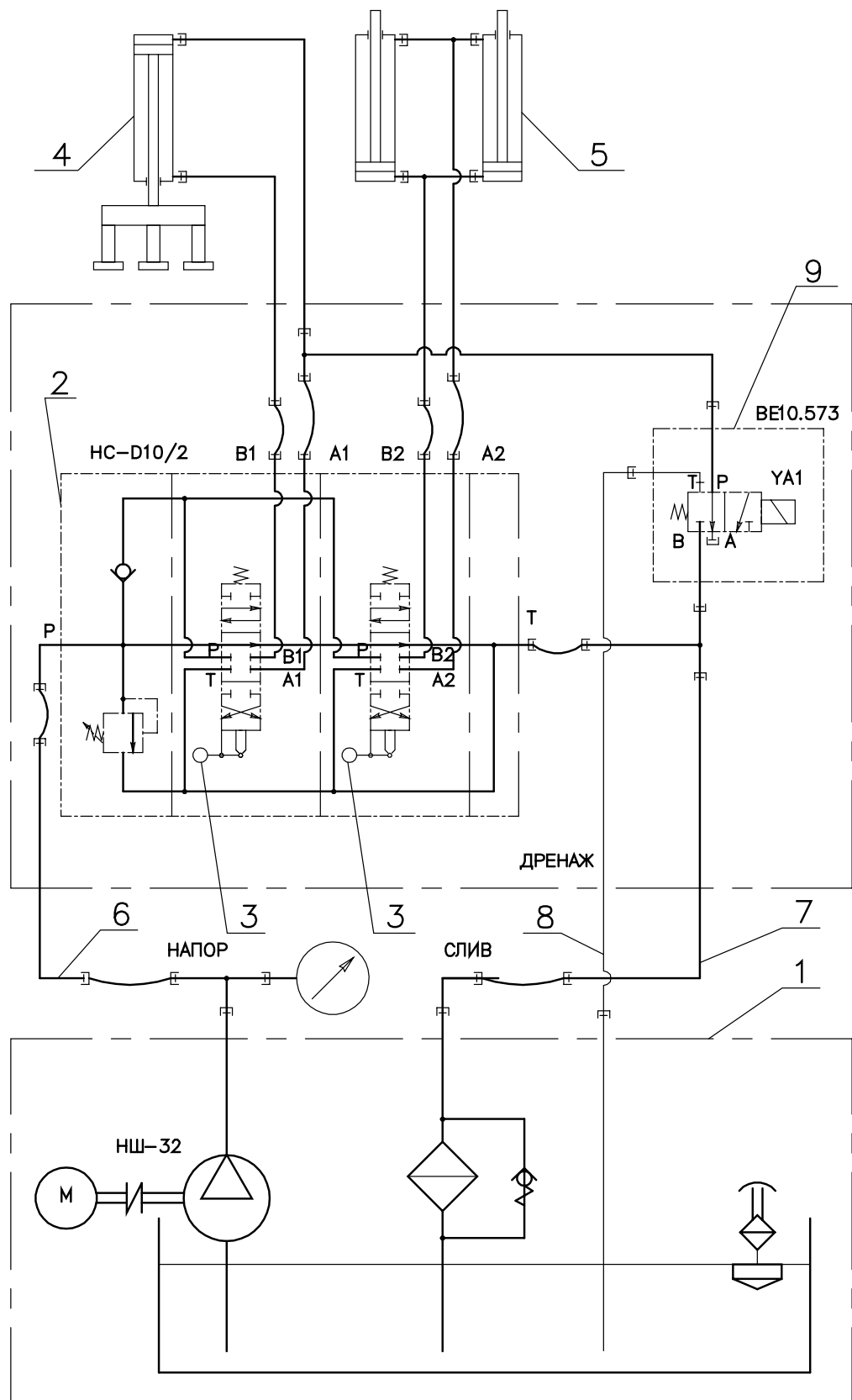


Рис. 8. Схема гидравлическая принципиальная.

1 - установка насосная; 2 - гидрораспределитель; 3 - рукоятки управления гидрораспределителем; 4 - гидроцилиндр пуансона; 5 - гидроцилиндры матрицы; 6 - напорный трубопровод; 7 - трубопровод слива; 8 - дренажный трубопровод; 9 - гидрораспределитель BE10 573 B220 УНМД1 УХЛ4

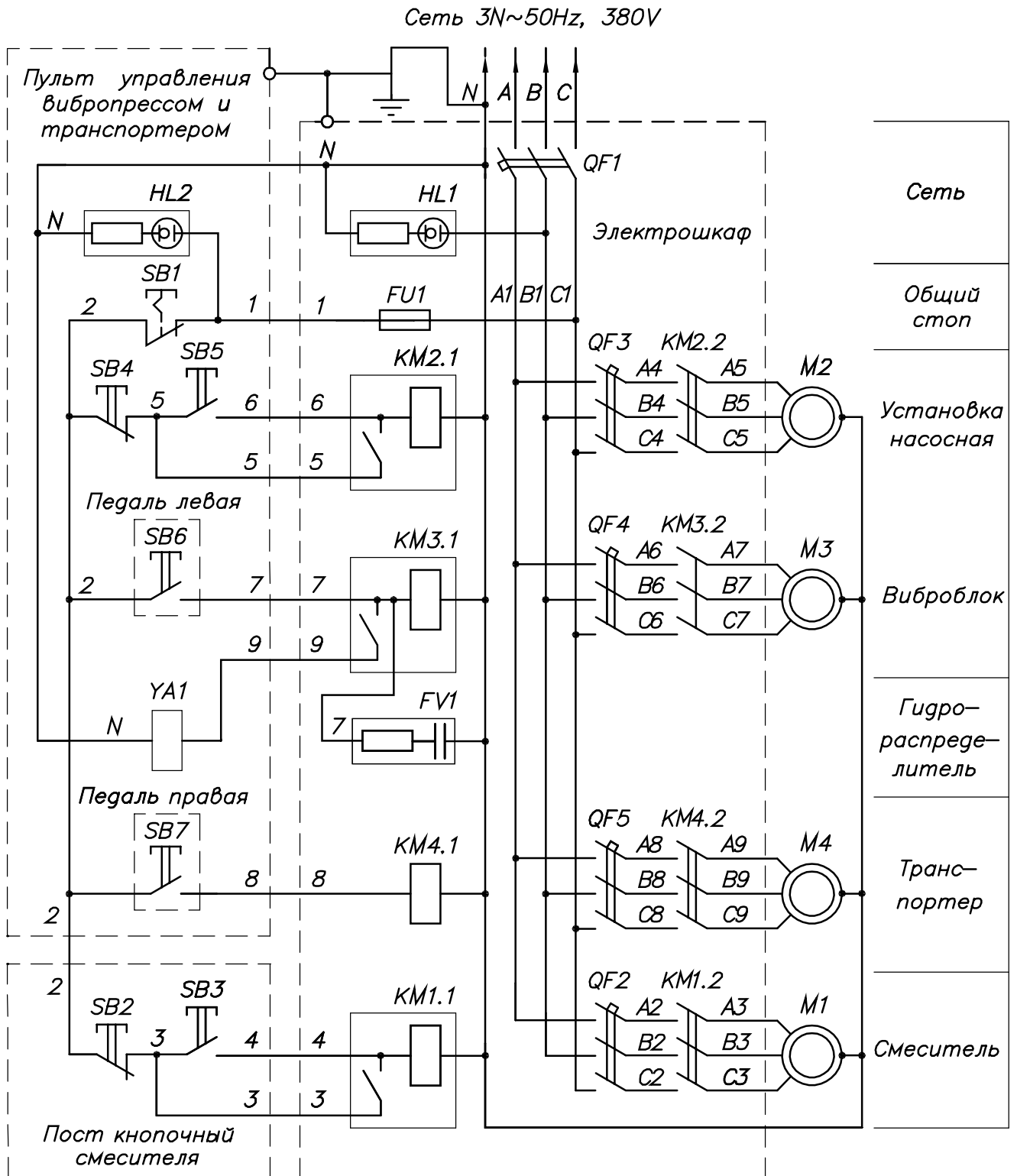


Рис. 9.Схема электрическая принципиальная.

Перечень элементов.

Таблица 1

Обозначение	Наименование	Кол	Примечание
FU1	Вставка плавкая ВТФ-6УЗ; 6,3 А	1	
	Основание предохранителя ППТ-10 УЗ ТУ 16-521.037-83	1	
FV1	Ограничитель перенапряжения ОПН-113 УХЛ4 ТУ 16-89 ИГФР. 644236.033 ТУ	1	
HL1, HL2	Арматура светосигнальная АСН-5-220-1-1.1-2-JP20-УХЛ4, ТУ 3469-004-17148161-99	2	Светофиль тр зеленый
ПУСКАТЕЛИ МАГНИТНЫЕ			
KM1,	ПМА 3102 УХЛ4 В, катушка 220В, 50Гц, ТУ 16-644.005-84	1	
KM2, KM3, KM4	ПМЛ 1100-04А УХЛ4, катушка 220В, 50 Гц ТУ 16-644.001-83	3	
ЭЛЕКТРОДВИГАТЕЛИ АСИНХРОННЫЕ			
M1	АИР 132М4УЗ; 11 кВт, 1500 об/мин, исп. IM1081,	1	Смеситель Насос. уст. Виброблок Транспортер
M2	АИР 100L4УЗ; 4,0 кВт, 1500 об/мин, исп. IM3081	1	
M3	АИР 80В2У2; 2,2 кВт, 3000 об/мин, исп. IM1081,	1	
M4	АИР 80В6У2; 1,1 кВт, 1000 об/мин, исп. IM1081,	1	
ВЫКЛЮЧАТЕЛИ АВТОМАТИЧЕСКИЕ			
QF1	AE2043-100-00УЗ-Б, 50А ТУ 16-522.064-82	1	
QF2	BA51-25-340010P00УХЛ3; 25,0А ТУ16-522.157-97	1	
QF3	BA51-25-340010P00 УХЛ3; 10,0 А ТУ 16-522.157-97	1	
QF4	BA51-25-340010P00 УХЛ3; 6,3 А ТУ 16-522.157-97	1	
QF5	BA51-25-340010P00 УХЛ3; 3,15 А ТУ 16-522.157-97	1	
ВЫКЛЮЧАТЕЛИ КНОПОЧНЫЕ			
SB1, SB4, SB5, SB6, SB7 SB2, SB3	KE201У2, исп. 3, красный, „П” ТУ 16-642.015-84	1	
	КМЕ 4211У2, красный, „П” ТУ 16-526.094-78	1	
	КМЕ 4211У2, черный, „П” ТУ 16-526.094-78	3	
	Пост кнопочный КМЗ-2 УЗ ТУ 16-526.464-79	1	
YA1	Привод электромагнитный ЭМ 10 МД –В 220 гидрораспределителя BE10 573 В220 УНМД1 УХЛ4	1	

4. Особенности настройки и перенастройки линии.

4.1. Линия поставляется настроенной с одним из 3-х видов матриц (тротуарная плитка $h = 85$ мм, газонная решетка $h = 140$ мм, стеновой камень $h = 210$ мм) на толщину поддона равную 30 мм.

4.2. При использовании поддонов толщиной, отличной от 30 мм необходимо произвести подстройку пресса путем изменения размера «Б» (рис. 10) таким образом, чтобы он составлял величину, на 2 мм меньшую, чем толщина поддона (Т.о. обеспечить так называемый «натяг», который в данном случае равен 2 мм). Например, если толщина поддона равна 30 мм, размер «Б» должен быть 28 мм. Для этого необходимо опустить матрицу 1 в крайнее нижнее положение, замерить размер «Б», и изменяя размер «А» путем изменения количества прокладок 4 установить необходимый размер «Б».

ВНИМАНИЕ: Необходимо обратить особое внимание на величину натяга, так как его уменьшение или наличие зазора между поддоном и нижней плоскостью матрицы приводит к нерасчетному режиму работы вибростол, завышенному потреблению электроэнергии и может привести к выходу из строя электродвигателя вибрблока. В связи с этим запрещается включать вибрблок на длительное время, когда вибростол находится в свободном состоянии, т.е. не поджат матрицей.

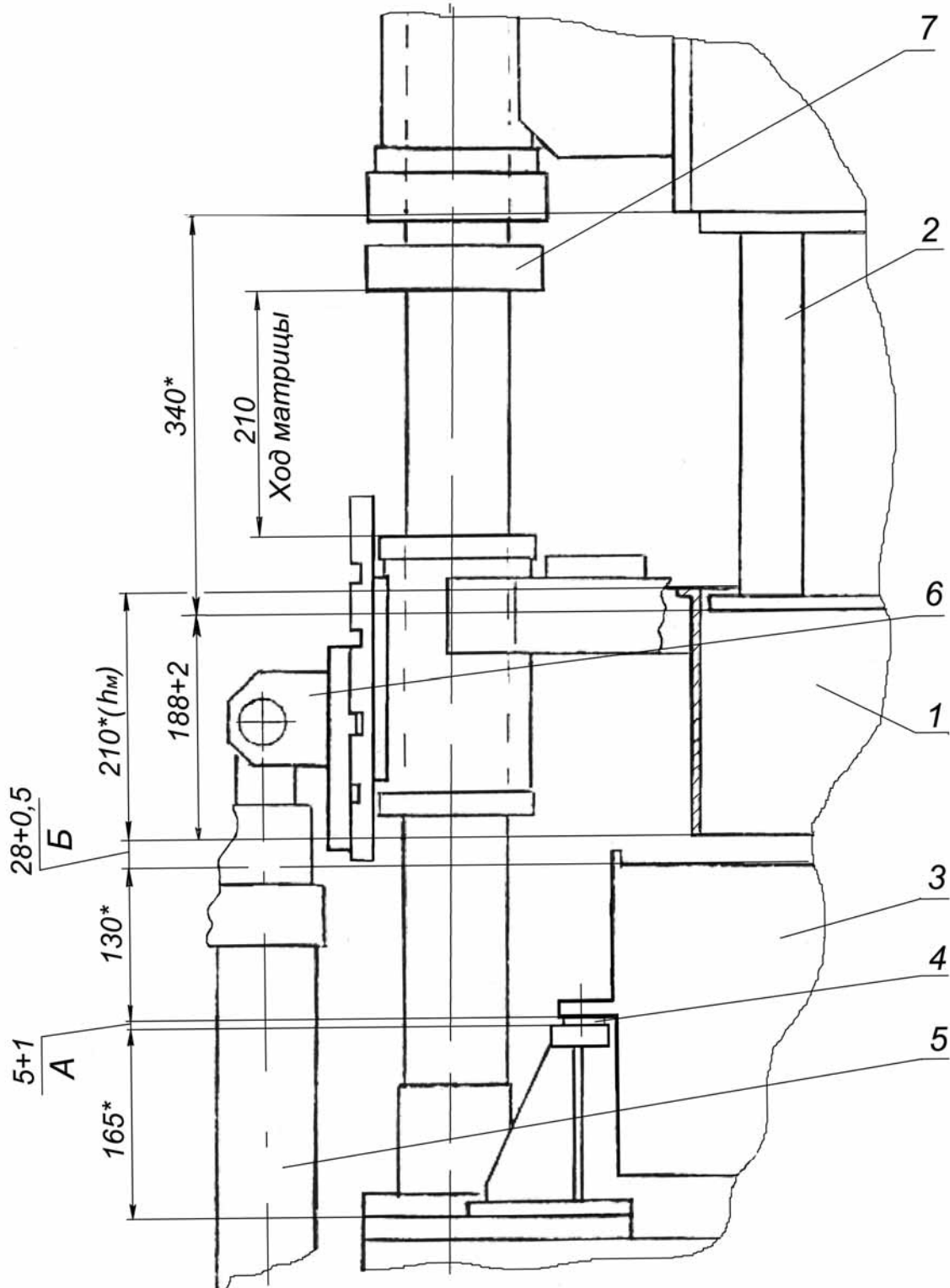


Рис. 10. Схема настройки вибропресса.

1 - матрица; 2 - пуансон; 3 - вибростол; 4 - шайбы регулировочные; 5 - гидроцилиндр (в крайнем нижнем положении); 6 - кронштейн; 7 - упор.

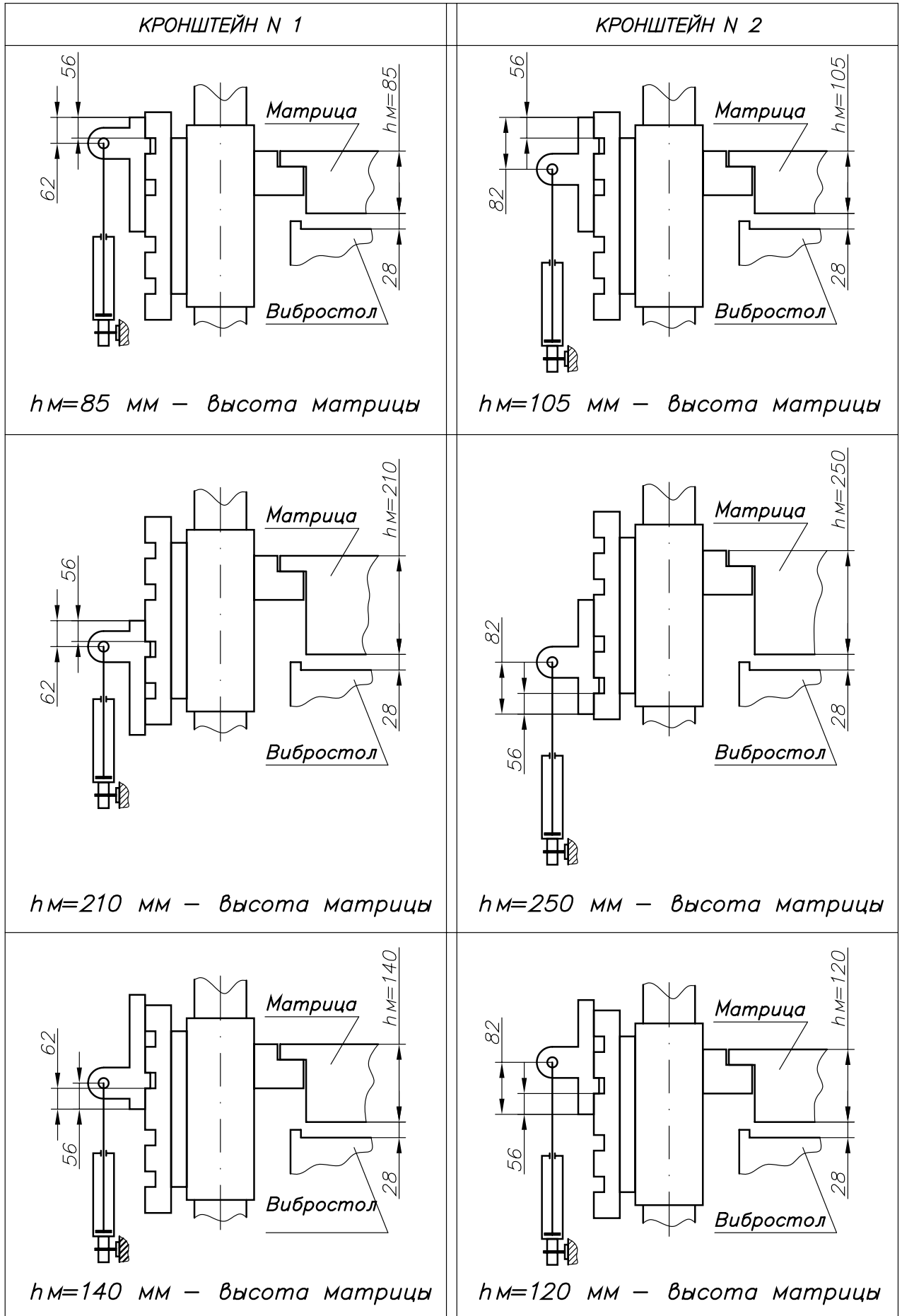


Рис. 11. Схема настройки вибропресса для матриц различной высоты (начало).

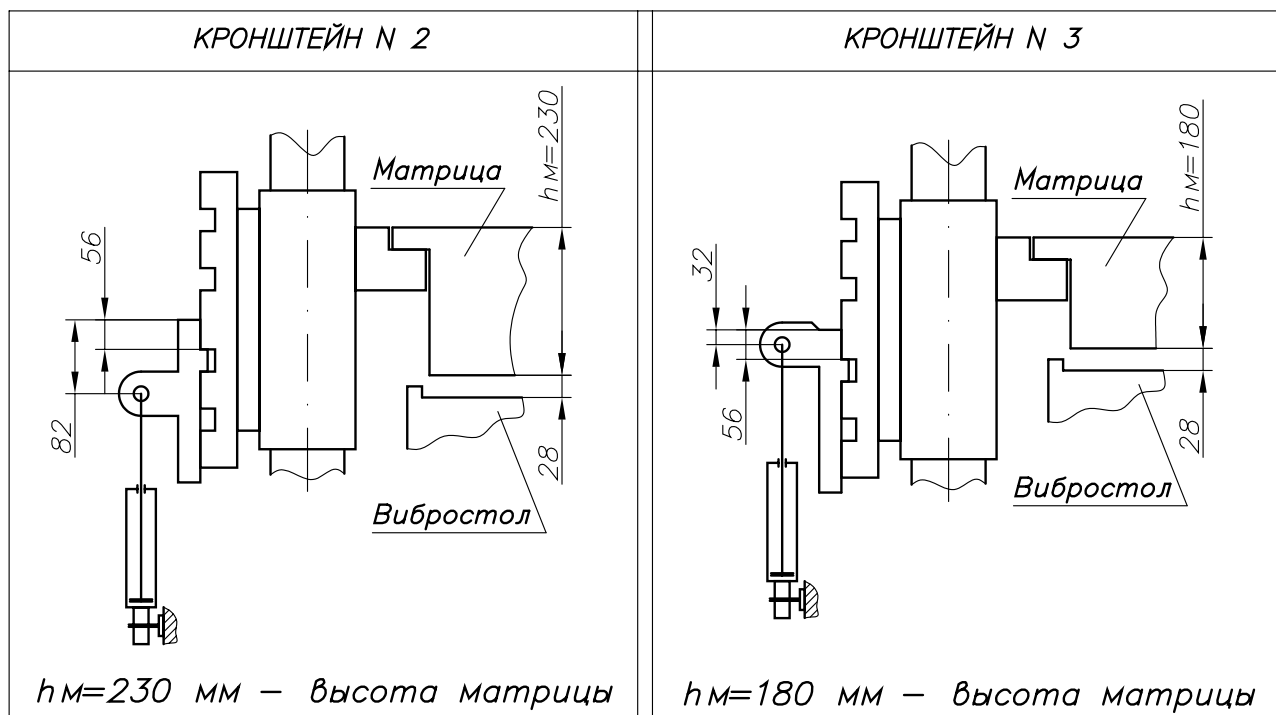


Рис. 11. Схема настройки вибропресса для матриц различной высоты (окончание).

4.3. При замене матрицы на другую, отличную по высоте необходимо переставить кронштейн 6 таким образом (рис. 11), чтобы обеспечить размер “Б”. Затем упором 7 настроить ход матрицы (ход матрицы примерно равен ее высоте) и высоту изделия.

4.4. Настройка механизма подъема рельсового пути. Механизм предназначен для подъема поддона с камнями над столом в конце хода пуансона вверх.

Механизм подъема рельсового пути 10 (рис.12) состоит из двух пружин 11, двух тяг 12, нижних и верхних упоров (гаек) 13 и 14 и двух кронштейнов траверсы 15.

Процесс настройки достаточно трудоёмок и может занимать длительное время, но от качества выполнения этой работы во многом зависит и качество готовой продукции, так как чем плавнее тележка будет выкатываться из-под матрицы, тем ниже возможность образования трещин в изделиях.

Настройка осуществляется путем предварительного сжатия пружин 11 гайками 13 усилием 50...70 кгс. Предварительное сжатие пружин позволяет производить подъем поддона с камнями над столом на 10...15 мм без деформации пружин. Величина подъема поддона над столом, которая должна обеспечить свободное выкатывание тележки с поддоном и камнями из-под матрицы, регулируется гайками 14.

При настройке необходимо установить на путь рельсовый тележку и проверять свободное закатывание её в зону формования. Для исключения перекоса поддона величина подъема левой и правой части рельсового пути должна быть одинаковой.

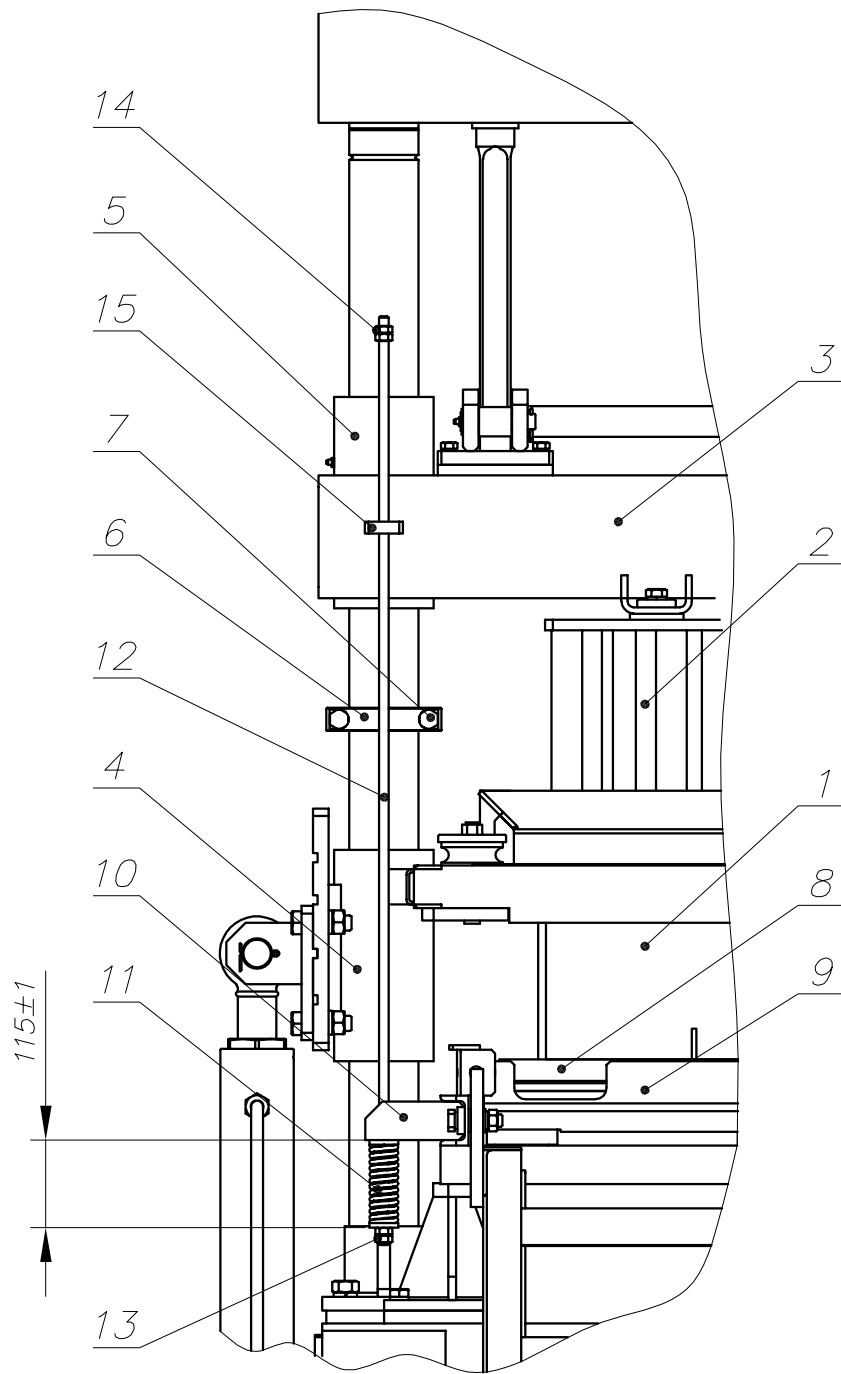


Рис.12. Схема настройки механизма подъёма рельсового пути.

(матрица и траверса с пуансоном показаны в крайнем нижнем положении, до упора)

1 – матрица; 2 – пуансон; 3 – траверса с пуансоном; 4 – узел скольжения матрицы; 5 – узел скольжения траверсы; 6 – упор пуансона; 7 – болт крепления упора; 8 – поддон; 9 – тележка; 10 – рельсовый путь; 11 – пружина; 12 – тяга; 13 – гайки (нижний упор); 14 – гайки (верхний упор); 15 – кронштейн траверсы.

5. Техническое обслуживание линии.

Техническое обслуживание линии заключается в периодической очистке механизмов от налипшей бетонной смеси, смазке подвижных соединений, регулировке натяжения транспортерной ленты транспортера, периодической подтяжке резьбовых соединений и т.п.

5.1. Ежедневное техническое обслуживание.

Для долгой безотказной работы линии необходимо в конце каждого рабочего дня обязательно выделять один час для ее технического обслуживания, в процессе которого следует:

- не допуская схватывания бетонной смеси, очистить от нее все узлы и механизмы линии. Особое внимание следует уделить очистке внутренних стенок и ротора смесителя, лопаток транспортера, бункера, матрицы и пуансона вибропресса, тщательно удаляя остатки смеси скребками и щетками. Для облегчения очистки допускается промывать указанные узлы ограниченным количеством воды;

- просушить промытые поверхности сжатым воздухом или досуха протереть их ветошью;

- для исключения отрыва лопаток от ленты транспортера проверить отсутствие их задевания за лоток смесителя на работающем транспортере. При необходимости отрегулировать положение транспортера и натяжение ленты;

- проверить и при необходимости подтянуть резьбовые соединения на вибропрессе, особенно в зонах с высокой вибрацией;

- для уменьшения прилипания смеси к металлу нанести распылением или кистью на поверхности бункера, пуансона, матрицы и другие поверхности, контактирующие при работе с бетонной смесью, один из следующих составов:

- эмульсию на основе эмульсола ОЭ-2;

- эмульсию на основе восковых композиций ОПЛ-С и др.;

- смесь солярки (75%) и веретенного (допускается отработанного) масла (25%);

- смесь керосина (50%) и машинного (допускается отработанного) масла (50%);

- очистить скребками свободные от изделий поддоны от остатков смеси и смазать их одним из приведенных выше составов. Это уменьшает трение между поддонами и направляющими при работе линии, а после созревания изделий облегчает их отделение от поддонов;

- перед началом работы убедиться визуальным осмотром в исправности всех механизмов и узлов линии.

5.2. Периодическое техническое обслуживание. Таблица смазки.

Для обеспечения надежного и безопасного функционирования электрооборудования необходимо:

- не менее 1 раза в месяц подтягивать контактные соединения на электродвигателях, пускозащитной аппаратуре электрошкафа, клеммниках, элементах пультов управления и клеммных коробок. Особое внимание уделять контактам цепей заземления;

- не менее 1 раза в 2 месяца удалять пыль с электрооборудования, размещенного в электрошкафе и пульте управления.

- периодически проверять натяжение ремней клиноременной передачи смесителя, при необходимости произвести натяжку, для этого ослабить гайки натяжного болта (см. рис. 3) и вращением внутренней гайки отклонить плиту с двигателем. Натяжка считается нормальной, если отклонение ремня при воздействии усилием от руки в 10...15 кгс составит 15...20 мм. После чего законтрить положение моторной плиты наружной гайкой натяжного болта. В случае обрыва одного из ремней, произвести замену всего комплекта.

- периодически проверять степень износа лопаток ротора смесителя, защиты стенки и дна смесителя. Зазоры между кромками лопаток и защитой стенки и дна смесителя должны составлять 3...8 мм. При увеличении зазоров выше допустимых ослабить болты 6 и 9 (рис. 3) крепления ложеента 5 и лопатки 4, отрегулировать зазоры перемещением ложеента и лопатки и затянуть болты. При значительном износе лопаток необходимо их заменить или восстановить. При значительном износе защиты стенки и дна смесителя необходимо их заменить. Критериями износа лопаток и защиты дна и стенок смесителя служат некачественное перемешивание смеси, появление гула и перегрев двигателя, неполный выброс смеси из смесителя.

Восстановление лопаток может осуществляться наплавкой изношенных поверхностей электродами по ГОСТ 10051-75, указанными в таблице 2. Наплавку лопаток целесообразно осуществлять, не дожидаясь их полного износа.

Таблица 2

Тип электрода	Марка электрода
Э-80Х4С	13КН/ЛИВТ
Э-320Х23С2ГТР	Т-620
Э-320Х25С2ГР	Т-590
Э-350Х26Г2Р2СТ	Х-5

- периодически проверять степень износа защитных элементов дна и боковой стенки смесительной камеры смесителя. При необходимости заменять их. Ресурс защитных пластин боковых стенок составляет 2-4 месяца, пластин дна 8-12 месяцев. Критерий необходимости замены защитных пластин – сквозной износ.

Для смазки подвижных соединений линии использовать солидол или другую антифрикционную консистентную смазку, а также жидкие смазки. Точки смазки, смазочный материал и периодичность смазки указаны в таблице 3.

Таблица 3

Точки смазки	Смазочный материал	Периодичность и способ смазки
ТРАНСПОРТЕР		
1. Цепная передача	Цепь снять, промыть в бензине, смазать погружением в расплавленную консистентную смазку.	1 раз в 12 мес.
ВИБРОПРЕСС		
1. Узлы скольжения по колоннам рамы матрицы и траверсы пуансонов.	Смазка консистентная, через пресс-масленки.	1 раз в неделю
2. Виброблок	Масло промышленное И-20А, ИГП 18, ИГП-30	0,2 л. через 1 месяц, затем 1 раз в 6 месяцев
ГИДРООБОРУДОВАНИЕ		
1. Насосная установка, гидросистема	Масло минеральное, см. п. 3.5. Фильтры	Около 70 л через 1 месяц, затем 1 раз в год. При смене масла.
РЕДУКТОР СМЕСИТЕЛЯ		
Редуктор	Масло трансмиссионное ТМ-5 ТУ 0253-071-00148636-95	10 л. Первую замену масла произвести через 500 часов работы, последующие замены через каждые 2000 часов.

5.3. Данные для регулировки.

- натяжение ремней клиноременной передачи смесителя контролировать по их отклонению от среднего положения. Отклонение должно составлять 15...20 мм при приложении на середине между шкивами силы 10...15 кг.

- натяжение ремней клиноременной передачи транспортера контролировать по их отклонению от среднего положения. Отклонение должно составлять 10...15 мм при приложении на середине между шкивами силы 5...10 кг.

- натяжение ремней клиноременной передачи виброблока контролировать по их отклонению от среднего положения. Отклонение должно составлять 10...15 мм при приложении на середине между шкивами силы 5...10 кг.

- натяжение ленты транспортера контролировать после ее очистки от смеси по провисанию нижней ветви ленты под действием собственного веса. Провисание должно обеспечивать касание лопаток защитного экрана в нижней его части.

- зазоры между лопаткой ротора и защитой стенки и дна смесителя 3...8 мм.

6. Перечень сменных элементов.

1. ПОДШИПНИКИ КАЧЕНИЯ

Ротор и редуктор смесителя:	180215 ГОСТ 8882-75	2 шт.
	180208 ГОСТ 8882-75	2 шт.
Транспортер:	80205 ГОСТ 7242-81	6 шт.
	180203 ГОСТ 8882-75	6 шт.
Вибропресс:	310 ГОСТ 8338-75	4 шт.
	180203 ГОСТ 8882-75.....	4 шт.

2. КЛИНОРЕМЕННЫЕ ПЕРЕДАЧИ

Смеситель:	ремень В -1400 ГОСТ1284.2-89	4 шт.
Транспортер:	ремень Z (O)-710Ш ГОСТ1284.2-89 или 10x6-710 ВА3 2109.....	2 шт.
Вибропресс:	ремень ВА3 10x8x944 или - Z (O)-950Ш ГОСТ 1284.2-1-89	2 шт.

3. ЦЕПНАЯ ПЕРЕДАЧА ТРАНСПОРТЕРА

Цепь ПР-12,7-1820-2 ГОСТ 13568-75, длина, мм	1020
--	------

4. СМЕННЫЕ ФИЛЬТРЫ НАСОСНОЙ УСТАНОВКИ

Фильтр: Реготмас 412-1-06 ТУ 12-049-86	2 шт.
--	-------

5. ГРЯЗЕСЪЕМНИК 2-90 ГОСТ 24811-81

Вибропресс: траверса.....	4 шт.
коробка матрицы.....	4 шт.

6. ЛЕНТА КОНВЕЙЕРНАЯ ТРАНСПОРТЕРА

3-400-2-ТК100-2-0-И ГОСТ 20-85	7,7 м
--------------------------------------	-------

7. Технология изготовления изделий на линии “РИФЕЙ-05 М1”

7.1. Материалы

В производстве строительных изделий используются три главных компонента: вяжущее, заполнитель и вода. В качестве вяжущего на линии “РИФЕЙ-05 М1” используется цемент, а в качестве заполнителя - пески, отсева щебеночного производства, керамзит, шлаки, золы, опилки или любые другие местные материалы, способные после смешивания с вяжущим и его схватывания создавать прочную композицию.

ЦЕМЕНТ. Цемент обладает достаточной скоростью твердения, обеспечивает высокую прочность и влагуустойчивость изделий. Это позволяет использовать изделия на основе цемента для строительства коттеджей, приусадебных строений, гаражей, малоэтажных зданий общественного и производственного назначения.

Для изготовления изделий на линии “РИФЕЙ-05 М1” могут применяться все типы цементов с маркой прочности от 200 до 600 кг/см².

Минимальные затраты на цемент обеспечиваются, когда его марка прочности в 1,5...2 раза выше требуемой прочности изделий.

ЗАПОЛНИТЕЛИ. В качестве заполнителей обычно используют песок, щебень, шлаки, золы, керамзит, опилки, другие инертные материалы, а также их любые комбинации. В заполнителе должны отсутствовать чрезмерное количество пыли, мягкие глинистые включения, лед и смерзшиеся глыбы. Для размораживания смерзшихся кусков заполнителя его постоянные хранилища желателно размещать в теплых зонах помещений или снабжать выходные люки бункеров с заполнителями устройствами парового подогрева. Такой подогрев способствует также более быстрому твердению бетона в холодное время года.

Заполнители обычно подразделяются на два вида: мелкие и крупные.

МЕЛКИЕ ЗАПОЛНИТЕЛИ. Имеют размер зерен от 0,01 до 2 мм. Обычный песок является наиболее широко применяемым мелким заполнителем. Небольшое содержание в песке ила, глины или суглинков допустимо при условии, что их количество не превышает 10% по весу. Отходы щебеночного производства - мелкие частицы гранита, доломита, мрамора и т.п., зола-унос, мелкая фракция шлаков также относятся к этой группе.

Мелкий заполнитель обеспечивает пластичность смеси, уменьшает количество трещин в изделиях и делает их поверхность более гладкой. Однако избыток мелкого заполнителя, и особенно его пылевидной составляющей, снижает прочность бетона.

КРУПНЫЕ ЗАПОЛНИТЕЛИ. К крупным заполнителям относятся материалы, имеющие размер зерен 5 и более мм. В составе бетонной смеси крупный заполнитель необходим для создания внутри изделия пространственной рамы, от прочности которой зависит прочность изделия. Обычно недостаточная прочность изделия (при качественном вяжущем) объясняется недостатком в бетоне крупного заполнителя. Избыток крупной фракции заполнителя в смеси приводит к тому, что поверхность изделий и их грани получают пористыми и неровной формы, а при транспортировке готовых изделий увеличивается количество боя. С увеличением размеров зерен крупного заполнителя прочность изделий возрастает.

Максимальная фракция заполнителя, которая может использоваться в линии “РИФЕЙ-05 М1” составляет 15 мм. При увеличении размера зерен появляется вероятность их заклинивания в матрице. При этом при попадании больших камней в матрицу - гнуться ее перемычки и пуансон.

В качестве крупного заполнителя широкое распространение получил гравий - совокупность окатанных зерен и обломков, получаемых в результате естественного

разрушения и перемещения скальных горных пород. Гравий должен быть чистым, прочным и не содержать каких-либо мелких включений.

Щебень из природного камня является наиболее распространенным крупным заполнителем, получаемым в результате искусственного дробления горных пород. Не рекомендуется применять щебень из сланцев, т.к. они не обеспечивают долговечность изделий. Очень важно, чтобы в щебне не было пыли, для чего его целесообразно промывать.

К крупным заполнителям относится также большая группа различных легких заполнителей.

ЛЕГКИЕ ЗАПОЛНИТЕЛИ. Используются для изготовления стеновых камней. Бетон считается легким, если его кубический метр весит менее 1800 кг. Некоторые виды бетона, в которых использованы легкие заполнители, такие как вспученные перлит или полистирол, могут иметь очень низкий вес, но за счет потери прочности. Основными свойствами легкого бетона являются:

- малый вес изготовленных из него камней;
- высокие тепло и звукоизоляционные характеристики;
- отсутствие разрушения при забивании гвоздей;
- устойчивость к многократному чередованию замерзания и оттаивания;
- низкая усадка при высыхании и малые температурные деформации;

Легкие заполнители можно разбить на три основных группы:

- природные - вулканические (пемзы, перлиты, вулканические шлаки, туфы) и осадочного происхождения (пористые известняки, известняки-ракушечники, известковые туфы, пористые кремнеземные породы - опоки, трепелы, диатомиты);

- искусственные - отходы промышленности, используемые в качестве заполнителей без предварительной переработки (пористые шлаки черной и цветной металлургии, шлаки химических производств, топливные шлаки и золы);

- искусственные - получаемые путем специальной переработки сырьевых материалов и отходов в промышленности, обеспечивающей их поризацию. К их числу относятся керамзит и его разновидности: термолит, аглопорит, аглопоритовый гравий, шлаковая пемза, гранулированный шлак, вспученный перлит и т.п.

К легким заполнителям относятся также опилки, рубленая солома, гранулированный пенополистирол и другие дешевые материалы, используемые для уменьшения теплопроводности бетона.

ВОДА. В воде, используемой для приготовления бетона, должны отсутствовать примеси масел, кислот, сильных щелочей, органических веществ и производственных отходов. Удовлетворительной считается вода питьевого качества или вода из бытового водопровода.

Вода обеспечивает гидратацию (схватывание) цемента. Любые примеси в воде могут значительно снизить прочность бетона и вызвать нежелательное преждевременное или замедленное схватывание цемента. Кроме того, загрязненная вода может привести к образованию пятен на поверхности готового изделия. Температура воды не должна быть ниже +15° С, поскольку снижение температуры ведет к увеличению времени схватывания бетона.

ХИМИЧЕСКИЕ ДОБАВКИ. В последние годы достигнут значительный прогресс в области разработки различных химических присадок к бетону. Они используются для снижения расхода цемента, увеличения скорости его схватывания, сокращения продолжительности тепловлажностной обработки изделий, придания бетону способности твердеть в зимнее время, повышения его прочности и морозостойкости.

Из добавок ускорителей твердения наиболее распространен хлористый кальций CaCl₂. Количество добавок хлористого кальция составляет 1...3% от массы цемента. Эти добавки повышают прочность бетона в возрасте 3 суток в 2...4 раза, а через 28 суток прочность оказывается такой же, как и у бетона без добавок. Хлористый кальций применяется как в сухом виде, так и в растворе.

В сухом виде он добавляется в заполнитель, в растворе вносится в предназначенную для приготовления смеси воду с сохранением суммарного количества воды в смеси. Добавление CaCl несколько увеличивает стоимость исходных материалов, однако за счет более быстрого набора прочности обеспечивает изготовителю строительных изделий экономию энергии на обогрев помещения для их вылеживания перед отгрузкой заказчику, значительно превышающую расходы на хлористый кальций, а также уменьшает количество боя изделий при транспортировке.

Большой положительный эффект в производстве бетонных изделий дает использование воздухововлекающих добавок: древесной опыленной смолы СДО нейтрализованной воздухововлекающей смолой СНВ, теплового пекового клея (КТП), сульфитно-дрожжевой бражки (СДБ). Воздухововлекающие добавки улучшают подвижность смеси при заполнении матрицы вибропресса, повышая этим качество поверхности изделий и уменьшая количество боя. Главным достоинством воздухововлекающих добавок является увеличение морозостойкости бетона. Эффект повышения морозостойкости объясняется насыщением пузырьками воздуха пор бетона, что уменьшает проникновение в них воды и препятствует возникновению разрушающих напряжений в бетоне при замерзании капиллярной воды за счет демпфирующего сжатия пузырьков воздуха.

Воздухововлечение несколько снижает прочность бетона, поэтому не следует вводить в него большое количество воздухововлекающей добавки. Например, количество СДБ, вводимой в бетонную смесь, составляет 0,15...0,25% от массы цемента в пересчете на сухое вещество бражки. Оптимальное количество других добавок не превышает 1% от массы цемента и уточняется экспериментально.

Применение химических добавок к бетону при изготовлении строительных изделий является желательным, но не обязательным фактором. При изготовлении стеновых камней химические добавки, как правило, не применяются, т.к. стены обычно не подвергаются длительному, обильному воздействию воды и, кроме того, часто защищены слоем штукатурки. Поэтому та морозостойкость стеновых камней, которая достигается при их изготовлении по обычным, распространенным рецептурам (в том числе и по рецептурам, приведенным ниже) вполне достаточна для всех климатических зон СНГ.

Наиболее желательно применение добавок, повышающих морозостойкость при изготовлении тротуарных и бордюрных камней.

7.2. Подбор состава бетонной смеси

Общие рекомендации

Изготовитель должен творчески подойти к вопросу подбора бетонной смеси и самостоятельно найти ее оптимальный состав, руководствуясь приведенными ниже рекомендациями. Процесс поиска оптимального состава не является сложным и не требует особой квалификации. В его основе лежит перебор различных комбинаций имеющихся в распоряжении изготовителя компонентов и испытания изготовленных из них образцов изделий. В настоящее время во всех районах СНГ успешно работают около 4000 линий "РИФЕЙ" и на каждой из них был без труда пройден этап поиска состава смеси. Этот этап занимает обычно около одного - двух месяцев. По истечении этого времени изготовители изделий начинают достаточно уверенно ориентироваться в деталях производства и потребностях местного строительного рынка.

На основании большого опыта работы на линии "РИФЕЙ-05 М1" и наблюдений за работой других аналогичных вибропрессующих линий, в том числе и зарубежных, можно утверждать, что качество получаемых на них изделий зависит на 70% от качества смеси и на 30% от умения оператора, работающего за пультом управления вибропрессом.

Каким же требованиям должна отвечать бетонная смесь?

Во-первых, изготовленные из смеси камни должны иметь необходимую прочность. Этот параметр зависит от количества введенного в смесь вяжущего и соотношения между собой мелкой и крупной фракции заполнителя.

Во-вторых, смесь должна хорошо формоваться в матрице, что зависит от ее влажности и опять от соотношения мелкой и крупной фракции. Смесь должна быть в меру сыпучей для быстрого и полного заполнения матрицы и в меру липкой для удержания формы изделия после его выпрессовки из матрицы.

В связи с тем, что для получения необходимой прочности изделий смесь должна содержать вполне определенное количество вяжущего (например, при изготовлении стеновых камней количество цемента марки 400 обычно составляет 200...230 кг на один кубический метр смеси), изготовитель не может в широких пределах влиять на смесь меняя содержание вяжущего. В его распоряжении остается только подбор правильного соотношения мелкой и крупной фракции заполнителя и количества воды.

В процессе этого подбора изготовитель может столкнуться с рядом противоречий. Например, сочетание мелкого и крупного заполнителя, которое позволяет достичь максимальной прочности, может привести к слишком грубой структуре и неровной поверхности изделий, что затруднит их реализацию, а состав смеси, который обеспечивает наивысшие теплоизоляционные свойства, может не обеспечивать наилучшие прочностные характеристики изделий.

Такие противоречия изготовитель должен разрешать самостоятельно.

Соотношение мелкого и крупного заполнителя, пропорция между заполнителем и вяжущим обычно являются компромиссом, которым изготовитель обеспечивает наиболее важные для него характеристики изделий в ущерб каких-либо других характеристик, с его точки зрения второстепенных. Один изготовитель в качестве главной характеристики может выбрать прочность, а другой - товарный вид изделия или его теплозащитные свойства.

Высокое качество изделий, получаемых на зарубежных линиях объясняется в основном просеиванием и правильным подбором фракций заполнителя, их точным дозированием с помощью автоматических весовых дозаторов, постоянного автоматического измерения влажности компонентов и ее учета компьютерами при дозировании воды. Такие автоматизированные бетонные узлы стоят очень дорого и практически недоступны для потребителей в СНГ.

Линия "РИФЕЙ-05 М1" не содержит весовых дозаторов и это требует от оператора определенных навыков при приготовлении смеси и умения определять ее качество визуально или путем сжатия смеси в руке.

После выбора общего состава смеси, определяемого стоимостью компонентов и близостью расположения их источников, изготовитель обычно осуществляет уточнение процентного содержания каждого компонента, добиваясь необходимых характеристик изделий. Точное количество каждого компонента может быть установлено только опытным путем с помощью изготовления и лабораторных испытаний пробных партий изделий. Предварительная оценка прочности смеси может быть сделана без лабораторных испытаний: если внешний вид поверхностей и ребер изделий является удовлетворительным и при этом у изделий через 2...3 суток ребра и углы не обламываются от слабых ударов, можно считать, что состав смеси подобран правильно.

Влияние крупного заполнителя.

Вообще говоря, чем крупнее заполнитель, тем выше прочность изделия. Крупный заполнитель образует внутри изделия жесткий пространственный скелет, который воспринимает основные эксплуатационные нагрузки изделия. Крупный заполнитель повышает прочность изделия на сжатие, увеличивает его долговечность, уменьшает ползучесть, усадку и расход цемента. Однако все эти положительные свойства крупного заполнителя могут проявиться только в том случае, если в смеси присутствует достаточное количество мелких частиц, роль

которых заключается в заполнении пространства между крупными зернами и исключении их взаимного сдвига при сжатии изделия.

Максимальную прочность бетона при заданном количестве вяжущего обеспечивает такой состав заполнителя, при котором крупные зерна заполняют весь объем изделия и касаются друг друга, между крупными зернами, контактируя с ними и друг с другом, располагаются зерна чуть меньшего размера, оставшееся пространство заполнено еще более мелкими частицами и т.д. до полного заполнения всего объема изделия.

На практике такой идеальный состав получать трудно и необязательно. Достаточно обеспечить наличие в смеси двух основных фракций: крупной, размером 5...15 мм и мелкой размером от пыли до 2 мм. Содержание крупной фракции должно составлять 30-60%. В случае использования материала, содержащего меньшее количество крупных зерен, требуется большее количество цемента, т.к. увеличивается общая цементируемая площадь заполнителя.

Недостаток в смеси мелкого заполнителя.

Если при выпрессовке из матрицы в изделиях появляются большие трещины, то вероятнее всего это происходит из-за недостатка мелких частиц в мелком заполнителе. Недостаток мелких частиц может объясняться, например, вымыванием большого количества очень мелкого песка при промывании мелкого заполнителя.

Смесь, имеющая недостаток мелких частиц, менее пластична, склонна образовывать трещины, плохо слипается и формируется. Недостаток мелких частиц может быть устранен добавлением в смесь небольшого количества мелкого песка, каменной пыли или увеличением содержания воздухововлекающих добавок. При этом следует учитывать, что избыток в смеси очень мелких частиц и пыли приводит к потере прочности изделия или к увеличению его себестоимости за счет вынужденного увеличения количества вяжущего (до 20...40%), необходимого для достижения заданной прочности изделий.

Необходимость в увеличении содержания вяжущего объясняется следующим. Для получения прочного бетона вяжущее должно покрыть тонким слоем каждую частицу заполнителя. В процессе схватывания бетона покрытые вяжущим частицы срастаются друг с другом и образуется прочное монолитное изделие. Если мелкой фракции слишком много и, кроме того, в ее составе много пыли, то общая площадь частиц заполнителя становится настолько велика, что обычной дозы цемента не хватает на обволакивание всех частиц заполнителя. В бетоне появляются участки не содержащие цемента и прочность изделия снижается.

Количество воды в смеси

При изготовлении изделий методом вибропрессования бетонная смесь требует гораздо меньше воды, чем при обычной заливке бетона в формы. Известно, что слишком большое количество воды в бетоне уменьшает его прочность. Для полного прохождения реакции схватывания достаточно всего 15...20% воды от массы цемента. Бетонная смесь с таким содержанием воды является почти сухой. Метод вибропрессования позволяет применять смеси с минимальным количеством воды, так как заполнение матрицы происходит за счет вибрации и давления на смесь, а не за счет текучести смеси, как в обычном жидком бетоне. Фактически вибропрессование является индустриальным вариантом детской песочницы, в которой с помощью уплотнения влажного песка в игрушечной форме получают "пирожки". Влажность бетонной смеси и ее липкость должны быть примерно такими же, как у песка в детской песочнице.

При перемешивании недостаточно влажной смеси частицы вяжущего плохо прилипают к частицам заполнителя, отформованные из слишком сухой смеси изделия осыпаются при выпрессовке из матрицы или в них появляются трещины. Избыток воды также оказывает отрицательное воздействие на процесс изготовления изделий. Переувлажненная смесь становится слишком липкой. Это затрудняет заполнение матрицы вибропресса и вызывает разрушение верхней плоскости

отформованных изделий из-за прилипания смеси к пуансону при его подъеме. Кроме того, выпрессованные изделия оплывают на поддоне, приобретая бочкообразную форму и теряя точность размеров.

При изготовлении стеновых камней оптимальным является такое количество воды в смеси, при котором поверхность выпрессованных из матрицы камней имеет сухой вид, но при перемещении поддонов от стола вибропресса к стеллажу накопителя в изделиях не появляются трещины.

Опытные операторы обычно легко оценивают качество смеси для всех изделий визуально, по ее внешнему виду в работающем смесителе. При освоении линии “РИФЕЙ-05 М1” оператор смесителя может останавливать его для оценки влажности смеси на ощупь, путем сильного сжатия ее в руке. Если при этом получается не рассыпающийся плотный комок без выступающей влаги и при затирании его поверхности каким-либо гладким металлическим предметом получается гладкая, блестящая, влажная поверхность, то количество воды подобрано правильно.

Продолжительность перемешивания смеси.

Перемешивание смеси играет важную роль в получении прочного бетона. Цель перемешивания состоит в покрытии каждой частицы заполнителя тонкой пленкой вяжущего. Время перемешивания смеси на смесителе линии не должно быть меньше 1 минуты.

7.3. Испытания бетонной смеси на стадии ее подбора.

Точные и окончательные результаты подбора смеси могут быть получены только лабораторным путем. Исследования образцов бетонной смеси осуществляются лабораториями испытаний строительных материалов, которыми оснащены практически все средние и крупные бетонные узлы и заводы.

Оперативный контроль может осуществляться приборами неразрушающего контроля, например ударно-импульсный измеритель прочности от НПО «Интерприбор»*.

Объем и методы лабораторных испытаний бетонной смеси подробно описаны в следующих Государственных стандартах:

- ГОСТ 10181.0-81 “Смеси бетонные. Общие требования к методам испытаний”.
- ГОСТ 12730.1-78 “Бетоны. Метод определения плотности”.
- ГОСТ 12730.2-78 “Бетоны. Метод определения влажности”.
- ГОСТ 10060-87 “Бетоны. Методы определения морозостойкости”.
- ГОСТ 8462-85 “Материалы стеновые. Методы определения прочности при сжатии и изгибе”.

7.4. Изготовление изделий.

Изготовление изделий на линии “РИФЕЙ-05 М1” осуществляется в соответствии с разделом “Описание работы линии”. Здесь можно лишь добавить, что при всех возникающих проблемах в процессе изготовления изделий (например, при плохом заполнении матрицы смесью или при появлении трещин после выпрессовки изделий из матрицы) операторы должны пробовать различные рецепты приготовления смеси и различные комбинации работы вибростола, менять время и моменты его включения.

Готовые изделия подвергаются вылеживанию на поддонах в течение 2...3 часов для изделий на гипсе и от 1-х (при температуре +15...+45 С) до 2-х суток (при температуре +5 ...+10 С) для изделий на цементе. За это время изделия набирают 30...50% будущей марочной прочности. Их нельзя снимать с поддонов, подвергать сотрясениям и ударам.

Значительное ускорение твердения цементных изделий обеспечивает тепловлажностная обработка, в результате которой скорость взаимодействия цемента с водой возрастает и прочность бетона в начальные сроки увеличивается. В качестве теплоносителя применяют пар или паровоздушную смесь с температурой

+60...+90 °С. Прочность цементных изделий после пропаривания в течение 10...14 часов достигает 70...80% марочной.

По истечении указанных сроков вылеживания или после пропаривания изделия, осторожно ударяя каким-либо мягким предметом (при снятии вручную), или с помощью клещевого приспособления (в комплект линии не входит, поставляется за дополнительную плату), отделяют от поддонов. Освободившиеся поддоны очищают от остатков бетона, смазывают одним из составов, приведенных выше и складывают в кассеты.

Готовые изделия бережно, не допуская скалывания кромок, укладывают штабелями на транспортировочные деревянные поддоны, предназначенные для их дальнейшего транспортирования с помощью автомобильных виловых погрузчиков или подъемных кранов. Удобный штабель имеет размеры примерно 1 м x 1 м x 1 м. Например, стеновые пустотелые или полнотелые камни укладывают в 5...6 слоев по 12 камней в слое. Такие изделия, как бордюрные камни при укладке в штабели не допускается класть плашмя, т.к. при этом нижние камни ломаются под весом лежащих выше.

Уложенные на поддоны штабели готовых изделий отправляют на закрытый склад или под навес для дальнейшего созревания и набора отпускной прочности в течение 5...10 суток. Во время вылеживания на поддонах и при дальнейшем хранении на складе необходимо не допускать преждевременного высыхания изделий, которое может наблюдаться летом под действием прямых солнечных лучей или в ведренную сухую погоду, особенно в районах с сухим климатом. С этой целью изделия периодически увлажняют путем умеренного полива мелко распыленной водой, не допуская размывания бетона и вымывания из него цемента. Увлажнение осуществляют только при наличии следов высыхания. Преждевременное высыхание приводит к прекращению реакции гидратации цемента из-за отсутствия воды в бетоне и к резкому уменьшению прочности изделия. Увлажнение начинают не ранее 10 часов с момента изготовления изделий и продолжают в течение 5...10 первых суток.

Отправку изделий потребителю осуществляют не снимая их с транспортировочных поддонов. Исключение составляют лишь полнотелые стеновые камни, если они имеют марку не ниже 100. В этом случае они могут без разрушения транспортироваться в самосвалах навалом и выгружаться опрокидыванием кузова.

7.5. Особенности изготовления отдельных видов изделий.

Полнотелые стеновые камни.

Из всех изделий, которые могут изготавливаться на линии "РИФЕЙ-05 М1", производство полнотелых камней является наиболее простым и осваивается за минимальное время. Это объясняется тем, что матрица полнотелых камней не имеет пустотообразователей и легко заполняется бетонной смесью. К смеси могут не предъявляться какие-либо повышенные требования: она может иметь относительно широкие колебания влажности и приготавливаться из низкосортного цемента и заполнителя фракцией до 15 мм. Отсутствие пустот в камне обеспечивает ему повышенную прочность в процессе выпрессовки и транспортировки сырых камней, что позволяет даже операторам с минимальным опытом получать качественные камни. Отсутствие пустот обеспечивает камням повышенную прочность и после созревания, поэтому у покупателей редко возникают претензии к их прочности. Кроме того, стены, сложенные из полнотелых камней как правило, покрываются штукатуркой, которая маскирует дефекты их внешних поверхностей.

Пустотелые и перегородочные стеновые камни.

Изготовление этих камней также не сложно и легко освоено всеми потребителями линий "РИФЕЙ-05 М1". По сравнению с полнотелыми камнями пустотелые требуют несколько более тщательного подбора смеси по фракциям для обеспечения ее повышенной липкости, т.к. из-за наличия пустот эти камни склонны к

образованию вертикальных трещин. Поэтому в смеси не должно уменьшаться содержание мелкой фракции. Крупная фракция может быть любой в пределах 5...15 мм.

Облицовочные камни “под колотый гранит” и камни “кирпич с колотой поверхностью”.

Эти камни являются одним из лучших облицовочных материалов. При правильном изготовлении они придают зданию или другому облицованному ими объекту особую архитектурную выразительность и красоту. Изготовление камней осуществляется в два этапа. Сначала на вибропрессе линии формируют бетонные заготовки определенной формы. После набора прочности заготовки разрубаются на готовые камни с помощью специального приспособления.

При приготовлении смеси крупная фракция не должна превышать 5 мм, что обеспечивает камням необходимую однородность, плотность и сходство с природным камнем. Для улучшения имитации в смесь целесообразно вводить красители. Так, для имитации красного гранита в смесь вводят красный или розовый краситель. Количество красителя отрабатывается на образцах. Соблюдение точной дозировки красителя от одного замеса смеси к другому не обязательно. Лучшие результаты достигаются, когда количество красителя в одном замесе берется максимальным, а в следующем уменьшается в 1,5...2 раза. Затем количество красителя опять берется максимальным и т.д. Этим достигается колебание цвета готовых камней, свойственное природным камням, и перемешивание разных по цвету камней в процессе их разрубания, штабелирования для отправки заказчику и кладки. В результате на готовой стене камни разных цветовых оттенков оказываются случайно перемешанными, что дополнительно украшает объект. В случае приготовления подряд нескольких замесов смеси с одинаковым количеством красителя такое перемешивание камней не достигается.

Бордюрные камни.

Несмотря на простую форму матрицы, позволяющую осуществлять ее быстрое заполнение смесью, производство бордюрных камней является одним из самых сложных. Эта сложность объясняется высокими требованиями к внешнему виду и прочности бордюрных камней. Для исключения трещин при формовании и получения высокой прочности после созревания бетона при изготовлении бордюрных камней необходимо использовать смесь повышенной влажности. Однако, даже при небольшом превышении влажности смесь начинает прилипать к пуансону. Повышенное содержание пылевидной фракции, облегчающей выпрессовку и транспортировку сырых изделий, при производстве бордюрных камней также увеличивает количество брака из-за прилипания смеси к пуансону. Кроме того, для получения внешней поверхности удовлетворительного качества в бетонной смеси для этих изделий недопустимо присутствие частиц заполнителя крупнее 3...5 мм.

Наилучшие результаты при изготовлении бордюрных камней достигаются при использовании в качестве заполнителя песка. При определенных навыках оператора с помощью дозатора и смесителя линии можно стабильно получать смесь необходимого состава и оптимальной влажности, обеспечивающей отсутствие трещин и одновременно отсутствие прилипания смеси к пуансону.

Тротуарная плитка.

Изготовление тротуарной плитки является наиболее сложным среди всех изделий, которые могут производиться на линии “РИФЕЙ-05 М1”. Ко всем трудностям, присущим производству камней, здесь добавляется небольшая толщина плитки и, поэтому, ее склонность образовывать трещины при выпрессовке из матрицы. Лучшим заполнителем для изготовления плитки является песок. Наличие зерен крупнее 3 мм нежелательно, т.к. они вызывают появление на верхней плоскости плитки крупных пор и углублений, в которых затем скапливается вода. Влажность смеси должна быть максимально возможной, но такой, при которой не

происходит прилипание смеси к пуансону и оплывание плитки после ее выпрессовки из матрицы.

Для исключения трещин при изготовлении тротуарной плитки необходимо использовать металлические поддоны повышенной жесткости с толщиной верхнего листа 3...5 мм, или фанерные толщиной 30...35 мм.

Плитки могут окрашиваться путем введения светостойких красителей в бетон во время его перемешивания. Количество красителя составляет от 0,15 до 1,5 кг на один замес (100 л) в зависимости от насыщенности цвета и состояния поставки красителя (порошок, паста). Для экономии красителя может применяться следующая технология. Матрица заполняется неокрашенной смесью, затем производится осадка уровня смеси примерно на 10 мм путем включения вибростола. Поверх осевшей в матрице неокрашенной смеси вручную накладывается слой окрашенной смеси, приготовленной отдельно. Далее уплотнение и выпрессовка плиток из матрицы осуществляются по обычной технологии.

7.6. Испытание изделий и документальное подтверждение их качества.

Говоря о прочности изделий, получаемых на линии "РИФЕЙ-05 М1", необходимо понимать, что линия служит лишь совершенной опалубкой для придания бетону необходимой формы. Прочность, морозостойкость и другие свойства изделий на 90% зависят от того, какой бетон использован для их приготовления. Высокопрочный бетон с воздухововлекающими добавками обеспечит высокую прочность и морозостойкость изделий и наоборот, бетон из старого цемента и грязного мелкого заполнителя обусловит низкое качество изделий независимо от конструкции линии.

Объективную информацию о действительных характеристиках изделий могут дать только испытания, которые осуществляют лаборатории испытаний строительных материалов при бетонных узлах и заводах или другие учреждения, имеющие технические возможности и полномочия для проведения испытаний. Полученные в результате испытаний официальные документы о прочности, морозостойкости, уровне поглощения влаги и других характеристиках изделий позволяют изготовителю гарантировать качество реализуемой продукции, а потребителю на основании этих документов рассчитывать этажность зданий, толщину стен, необходимость их влаго- и теплоизоляции.

Технические требования к отклонению размеров стеновых камней, их внешнему виду, наличию пятен, раковин и наплывов, требования к отпускной прочности, правила приемки, все необходимые виды и методы испытаний, требования к маркировке, хранению, транспортированию камней и гарантии изготовителя описаны в ГОСТ 6133-99 "Камни бетонные стеновые" который является основным руководящим документом для изготовителя камней.

Содержание и порядок оформления документа о качестве строительных изделий описаны в ГОСТ 13015.3-81 "Конструкции и изделия бетонные и железобетонные сборные. Документ о качестве".

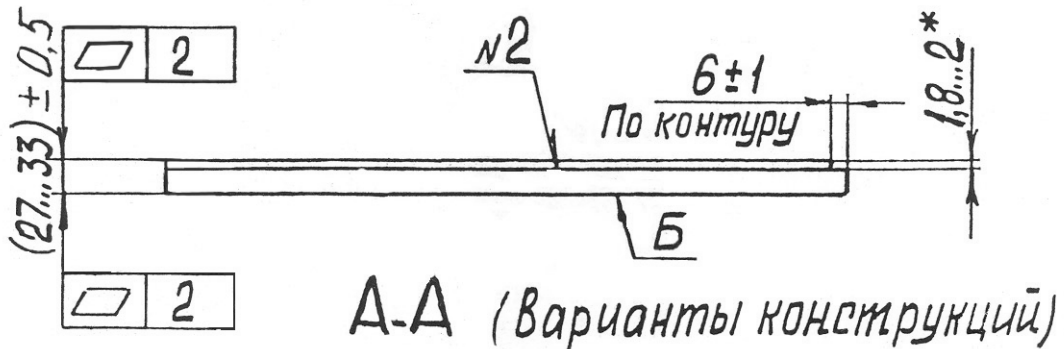
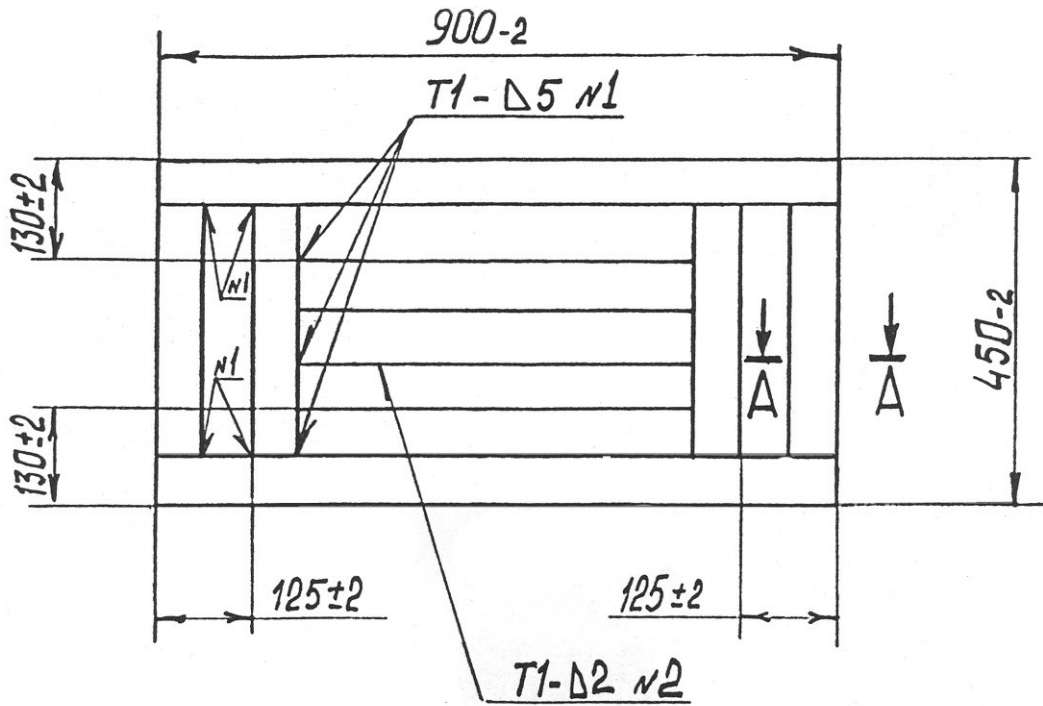
Требования к тротуарной плитке описаны в ГОСТ 17608-91 "Плиты бетонные тротуарные" и ТУ 5746-034-36913928-97.

***Для справки:** НПО «Интерприбор», 454080, г. Челябинск, ул. Витебская, 4. Тел./факс. (351) 265-56-38; 260-87-42; 262-91-69; 262-91-70. E-mail: info@interpribor.ru; <http://www.interpribor.ru>.

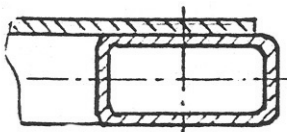
Представительство в Москве: НИИЖБ, 109428, г. Москва, ул. 2-я Институтская, д.6, кор. 2. Тел./факс: (495) 174-75-13; (495) 789-28-50.

Представительство в Санкт-Петербурге: СЗПИ, 191186, г. Санкт-Петербург, ул. Миллионная, д. 5, оф. 436-б. Тел./факс: (812) 570-64-96; (812) 998-45-86.

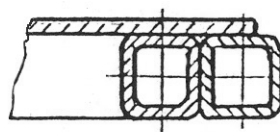
8. Приложения.



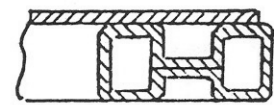
А-А (Варианты конструкций)



Вариант 1
Труба прямоугольная
30x60x2 ГОСТ 8645



Вариант 2
Труба квадратная 25x25x1,8
ГОСТ 8639

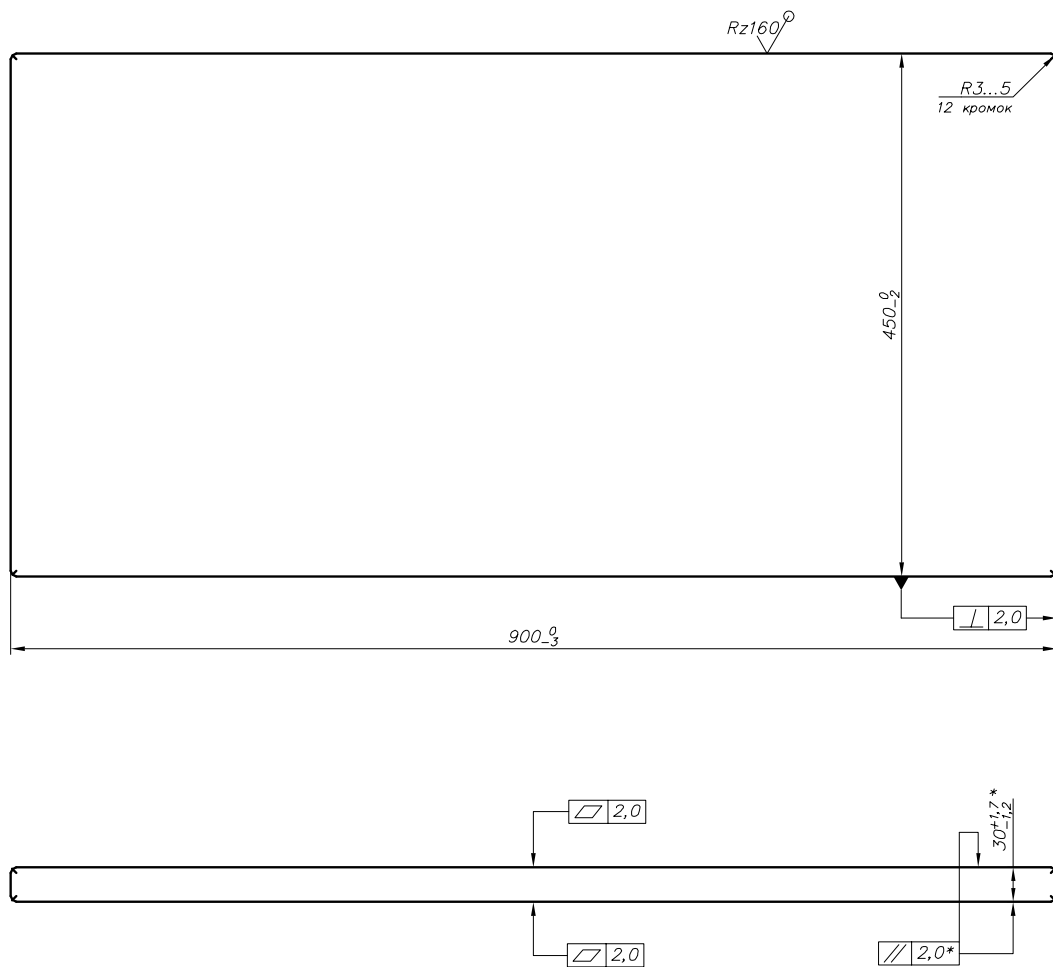


Вариант 3
Профиль «восьмерка»
58x26x1,8

1. Сварка в среде защитного газа (Ar, CO₂). Шов прерывистый 20/100.
2. На пов. Б не допускаются уступы на стыках деталей и наплывы сварных швов. Перед сваркой обеспечить прилегание листа к каркасу.
3. Покрытие: грунтовка ГФ-021 или другие водостойкие покрытия.

* для тротуарной плитки толщина листа 3...4 мм (масса поддона 20...25 кг)

ПОДДОН	Масса 14...18 кг
--------	------------------

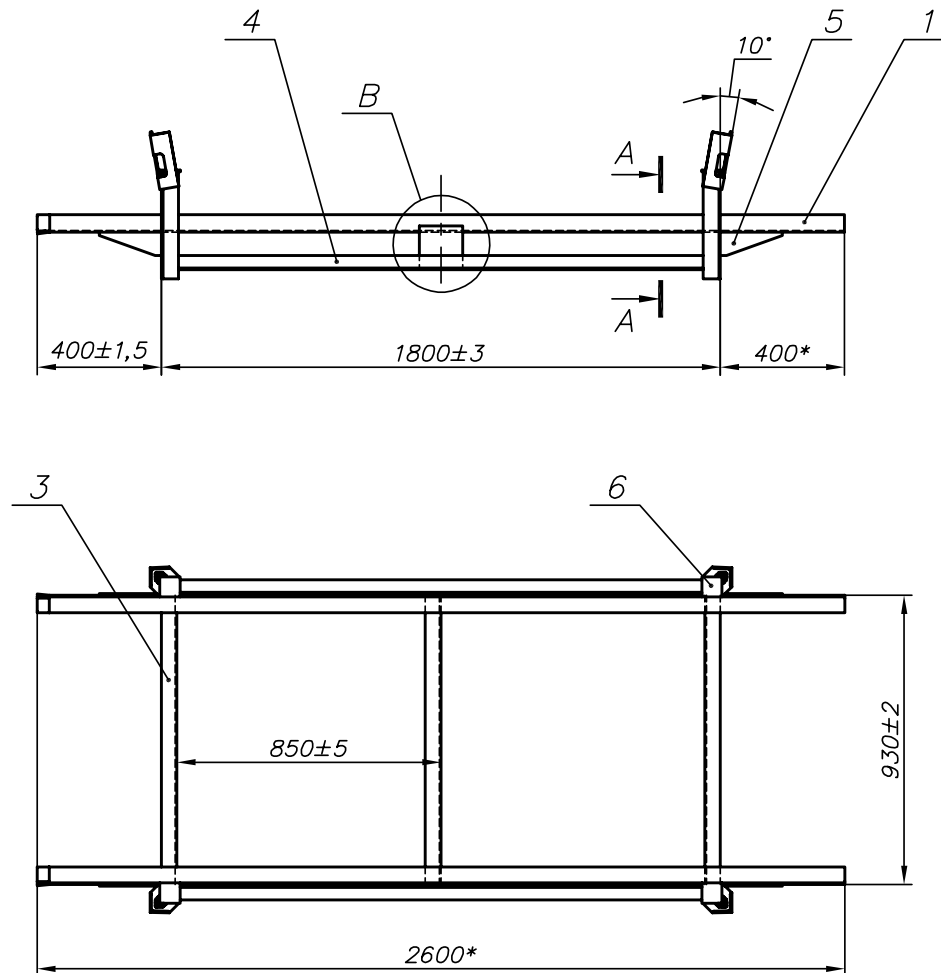


1. *Размеры для справок.
2. Острые кромки не допускаются.
3. Поддон выдержать 30 мин в минеральном масле при температуре 120...150°C. Расслоение слоёв материала не допускается.

Поддон
 Материал: Фанера, береза ФСФ, III/IV, E2, НШ ГОСТ 3916.1-96

Количество

-



1. Сварка ручная электродугуговая.

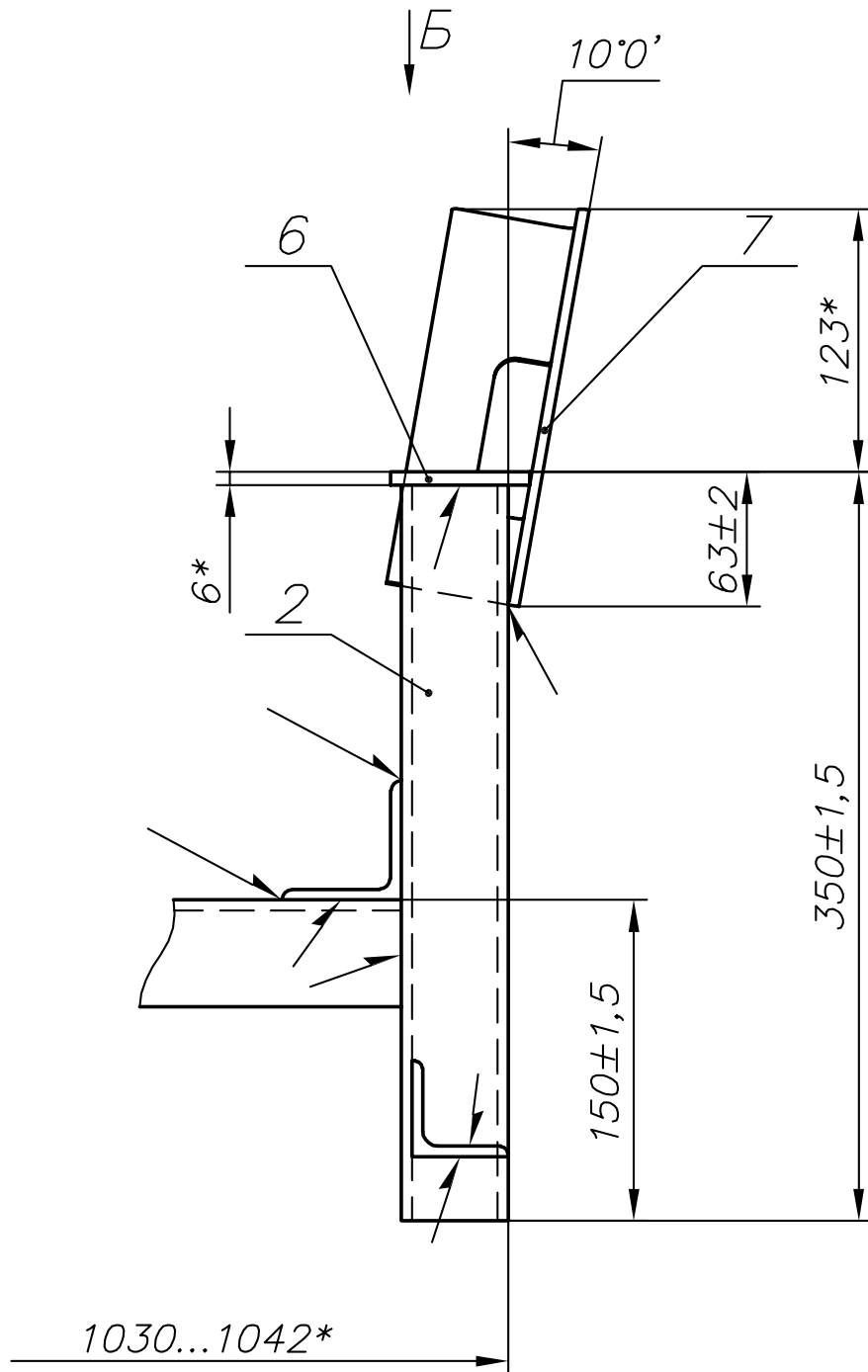
2. Покрытие: грунтовка ГФ-021 или любое другое водостойкое покрытие.

Поз.	Наименование	Материал	Кол.	Примечание
1	Направляющая	Уголок 56x56x5, L = 2600-3 мм	2	
2	Стойка	Уголок 50x50x5, L = 344-1,5 мм	8	
3	Поперечина	Уголок 50x50x5, L = 930-1,5 мм	3	
4	Стяжка	Уголок 45x45x5, L = 1690-2,0 мм	2	
5	Ребро	Лист 6/ Сталь 20	4	
6	Платик	Лист 6/ Сталь 20, 65-1,5x65-1,5 мм	4	
7	Проушина	Уголок 63x63x5, L = 180-3 мм	4	
8	Косынка	Лист 6/ Сталь 20, 140-3x140-3 мм	2	

СТЕЛЛАЖ

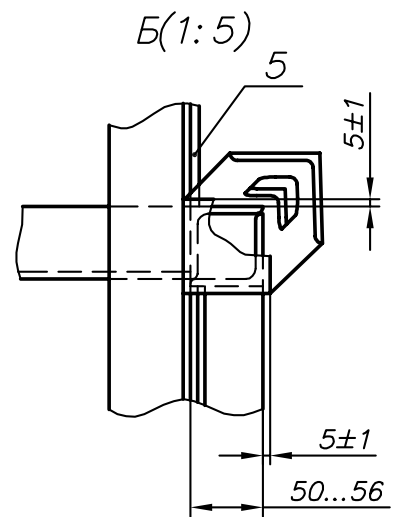
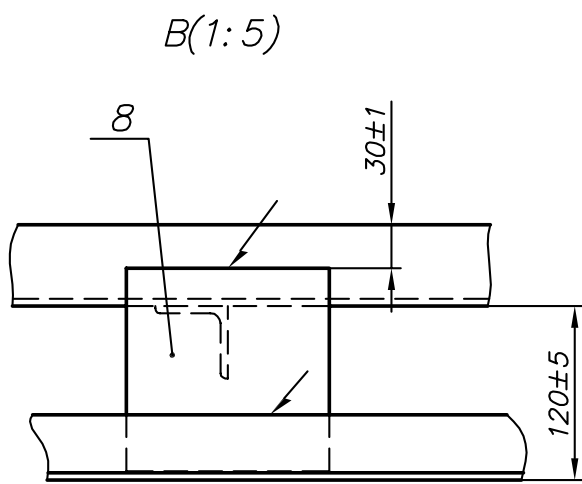
Масса 62 кг

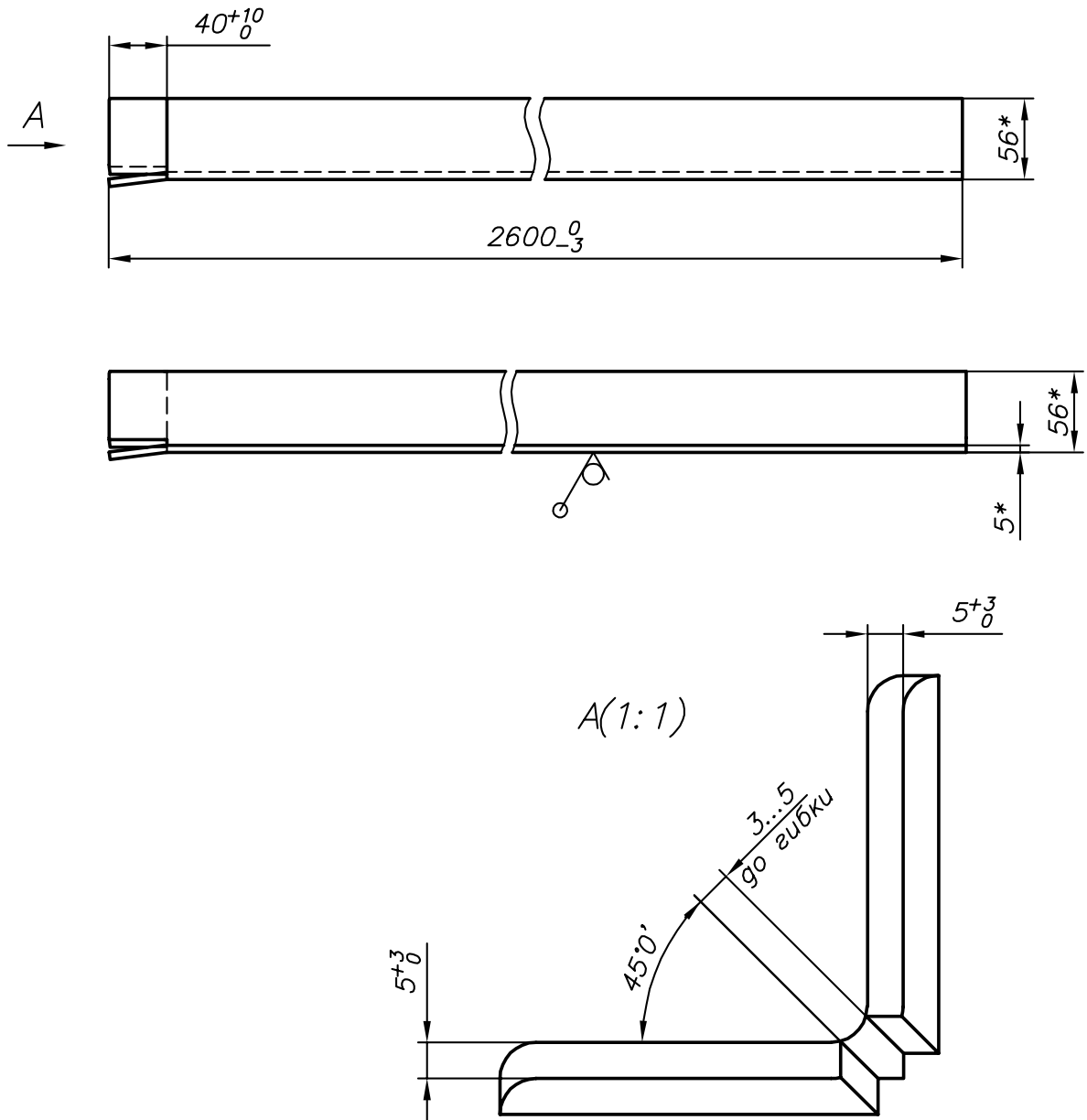
A-A(1:5)



СТЕЛЛАЖ

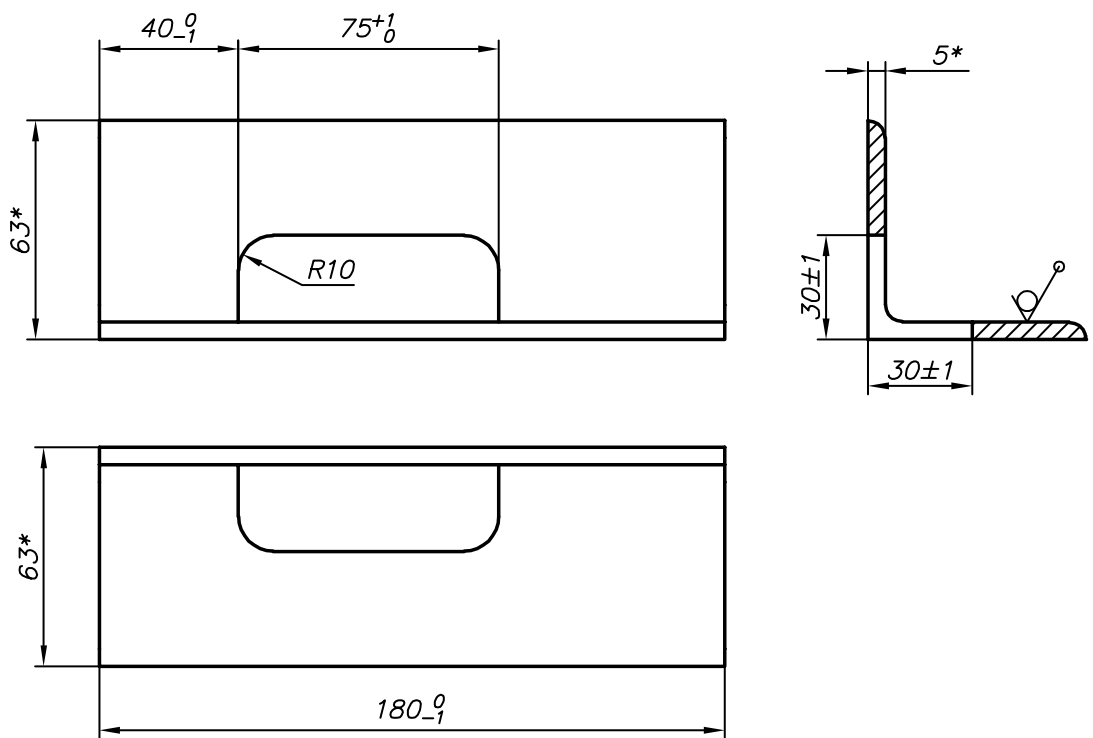
Лист 2





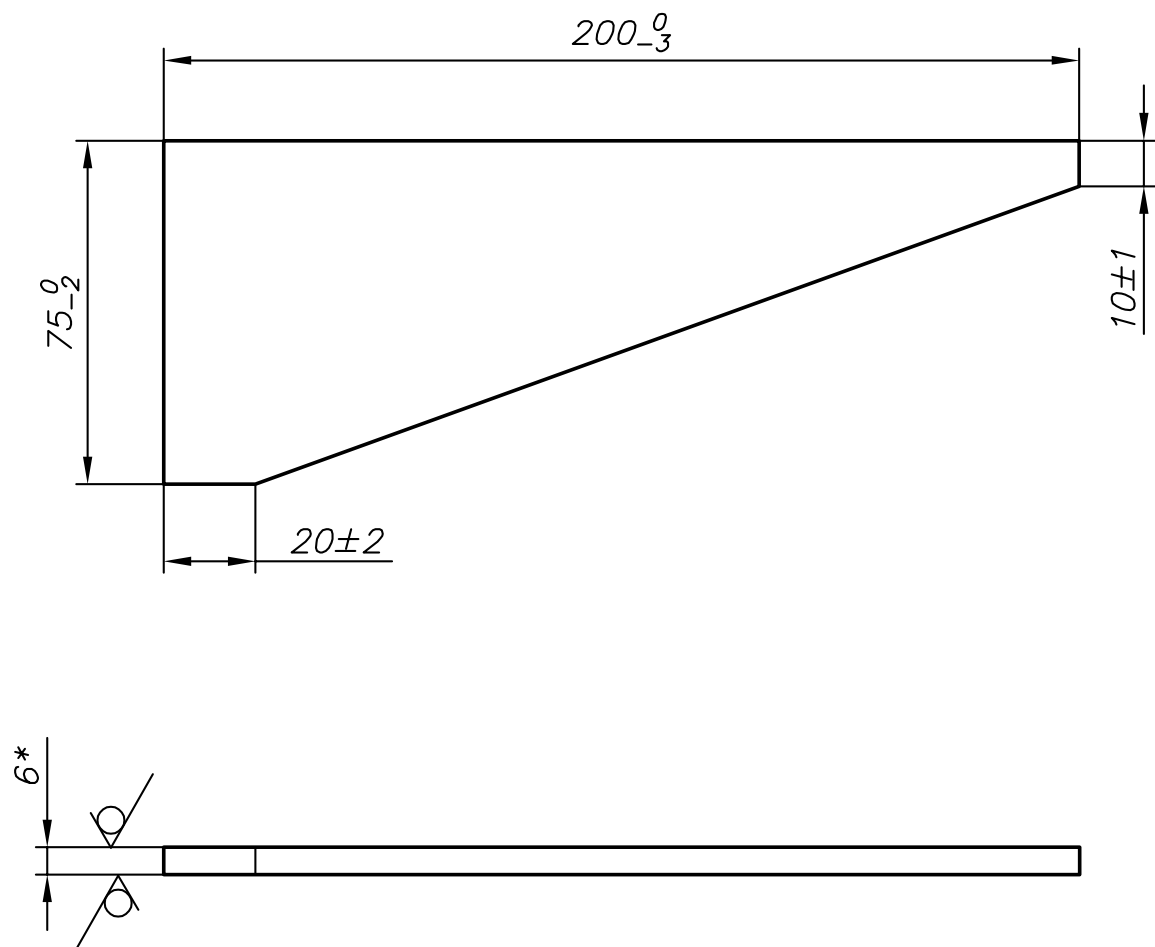
СТЕЛЛАЖ

Поз.1 Направляющая



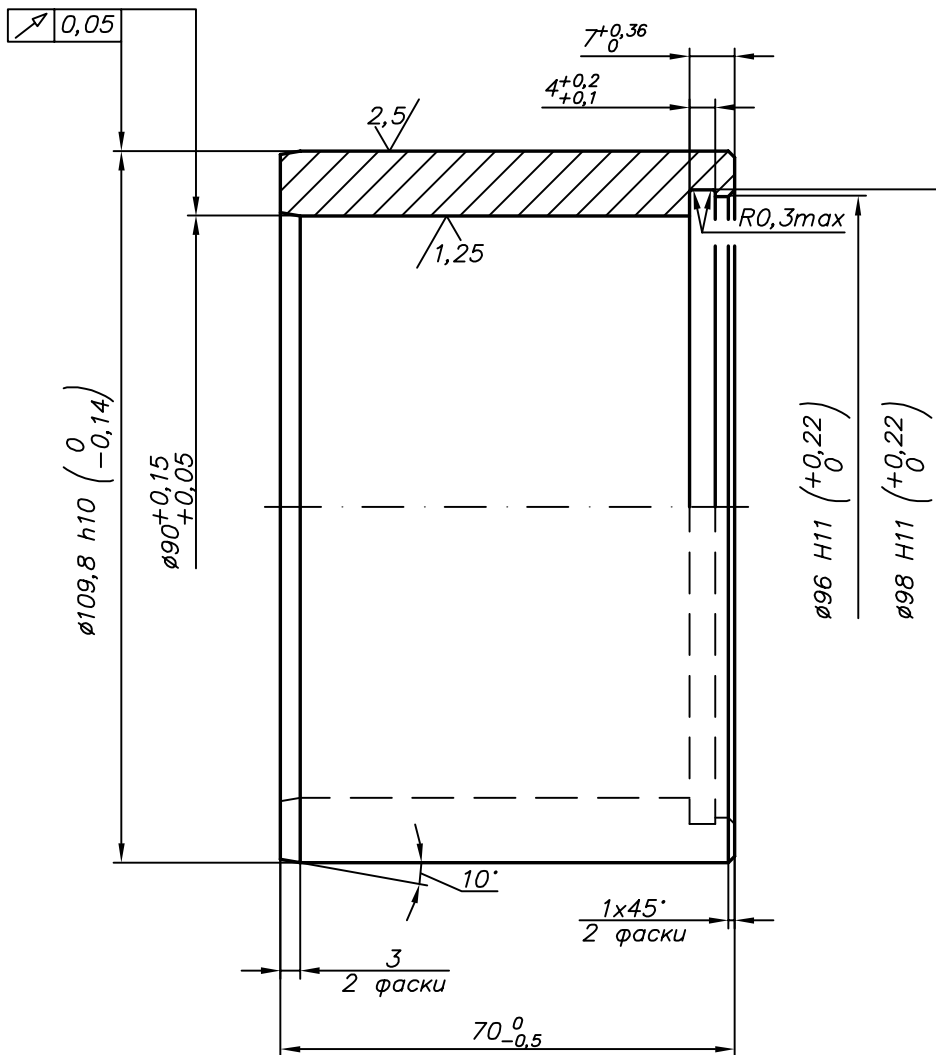
СТЕЛЛАЖ

Поз. 7 Проушина



СТЕЛЛАЖ

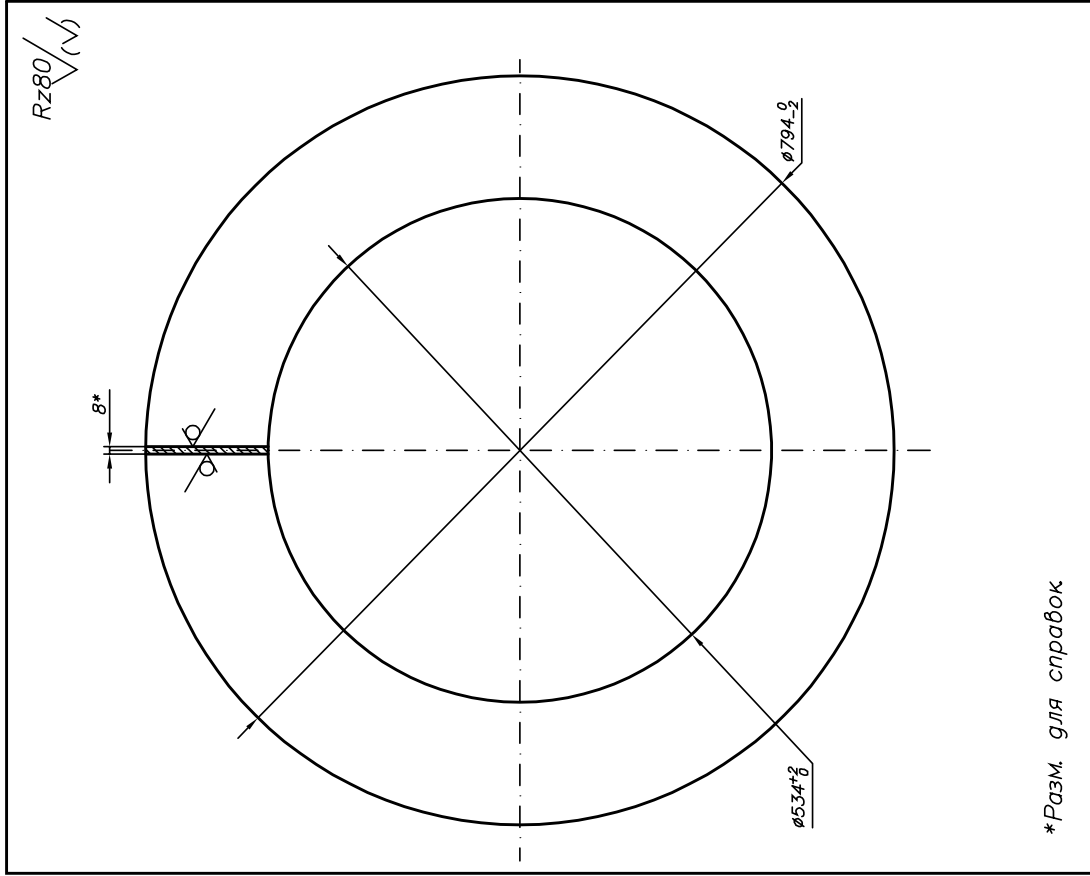
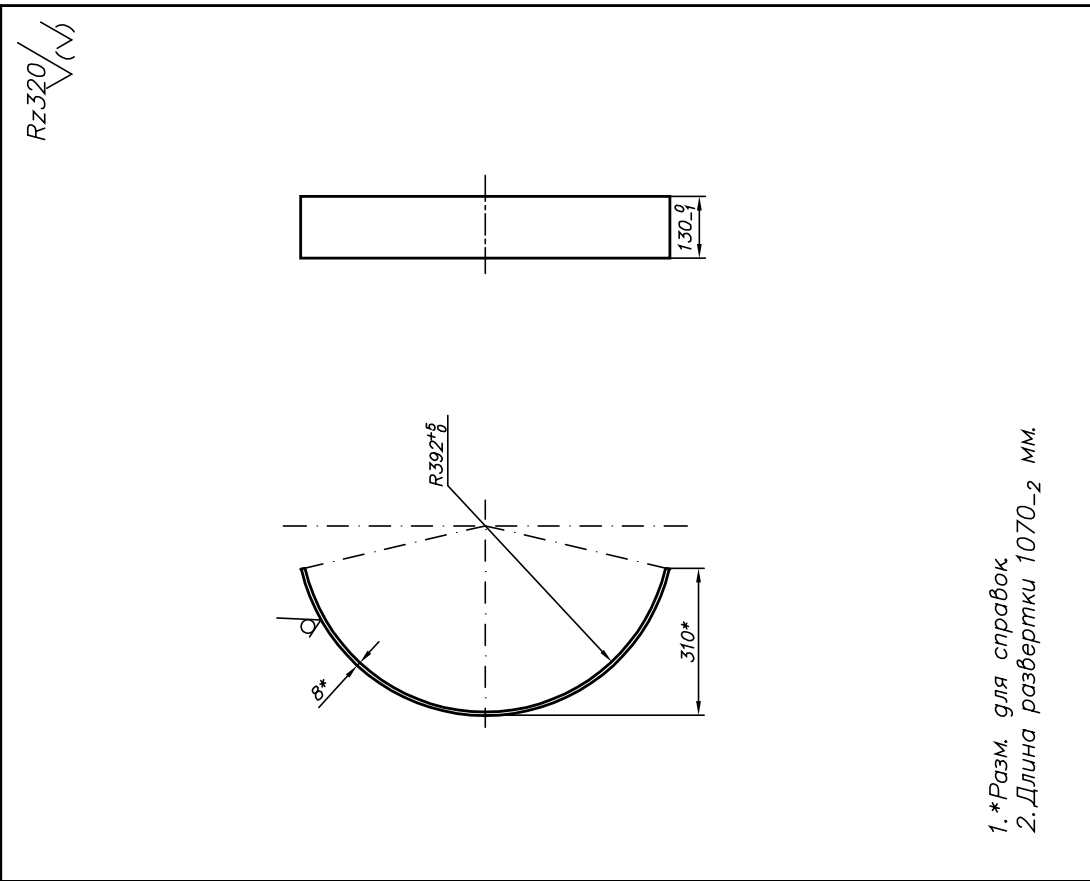
Поз. 5 Ребро

$Rz20/\sqrt{(\sqrt{v})}$


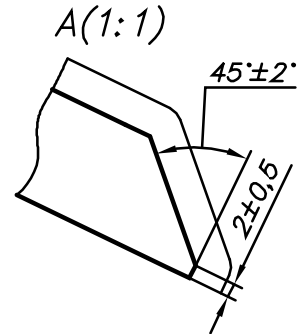
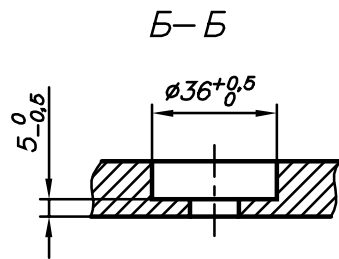
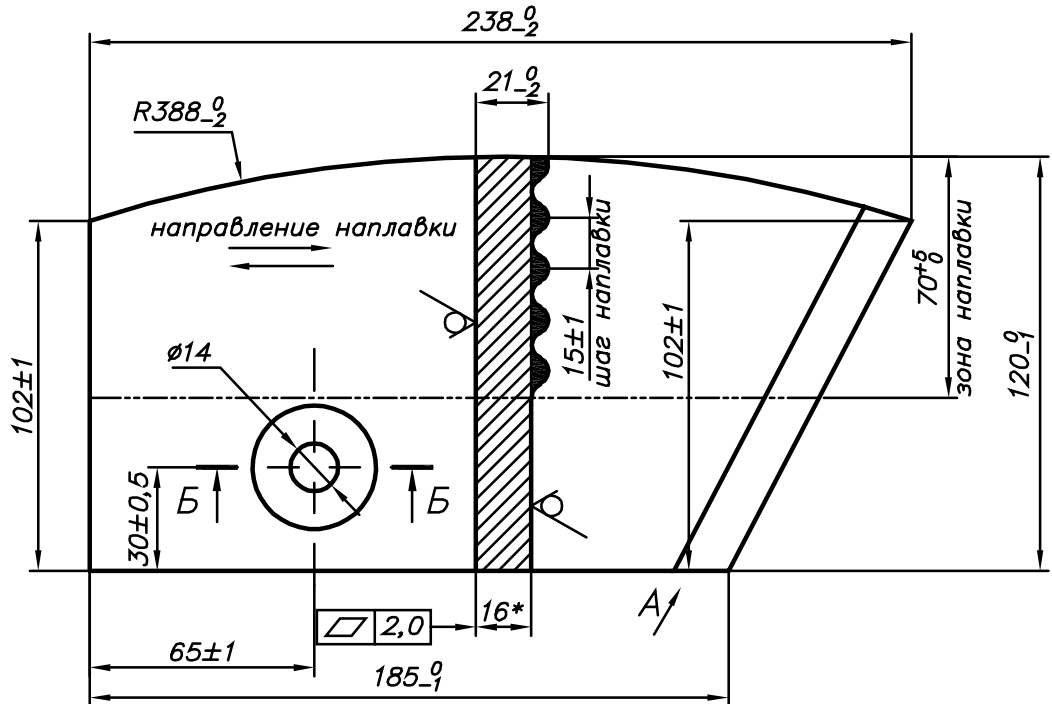
1. Острые кромки притупить $R0,3...0,7$ мм.

Втулка
 Материал: Бронза БрАЖ 9-4

Количество
 8



Rz80/√(√)



1. *Разм. для справок
2. Наплавку производить электродом марки Т-590 ГОСТ 10051-75.

					P-05M 03.03.001-01		
					Лопатка		
Изм.	Лист	N докум.	Подп.	Дата	Лит.	Масса	Масштаб
Разраб.						2.9	1:2
Пров.	Пятков				Лист	Листов 1	
Т.контр.					Лист $\frac{16}{\text{Сталь 3...20}}$		
Н.контр.					стройтехника		
Утв.							